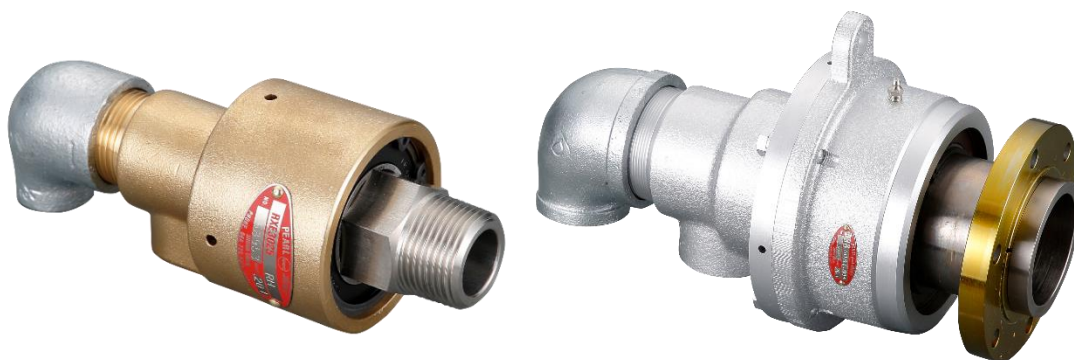


使用说明书

Pearl旋转接头

RX系列

本使用说明书的适用对象是型式以RXE, RXH, RXK开头的产品。



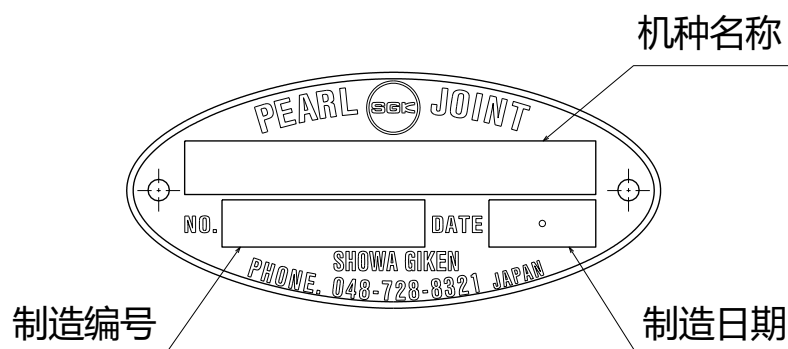
本使用说明书中记载着避免发生事故的重要注意事项及产品的使用方法。为了安全使用产品，使用前请仔细阅读和理解使用说明书。此外，请妥善保管，以便随时参阅。

Pearl是株式会社昭和技研工业产品的商品名称。

目录

1. 铭牌的看法（铭牌的信息）	P3
2. 为了安全	P3
2-1)关于图标	P3
2-2)为了安全使用	P3
3. 产品概要	P4
3-1)用途	P4
3-2)机种名称所表示的信息	P4
3-3)使用条件	P5
3-4)使用上的注意点	P5
3-5)产品的结构和材质	P6
3-6)产品的尺寸	P7
3-7)产品的质量	P7
3-8)附属品	P8
4. 搬运和保管	P9
4-1)搬运	P9
4-2)保管	P9
5. 安装到机械上	P9
5-1)内管（仅限于复式的情况）	P9
5-2)安装在滚筒上	P10
5-3)配管	P11
5-4)防转动的施工	P12
6. 从机械上拆卸	P12
7. 运转	P13
7-1)运转	P13
7-2)运转的休止	P13
8. 点检和维护	P14
8-1)日常点检	P14
8-2)给脂	P14
8-3)消耗零件的维修/更换	P15
9. 故障检修	P16
10. 废弃/处理	P17
11. 产品保修	P17
A. 附录 消耗品的维修/更换方法	P19
A-1)单式的情况（RXE1***, RXE21**, RXH1***, RXH21**）	P20
A-2)复式内管固定式的情况（RXE3***, RXE41**, RXH3***, RXH41**）	P22
A-3)复式内管旋转式的情况（RXE5***, RXE61**, RXH5***, RXH61**）	P24
A-4)RXK的情况（RXK6081, RXK6082）	P26

1. 铭牌的看法（铭牌的信息）



粘贴在产品上的铭牌上写有机种名称、制造编号及制造日期。

2. 为了安全

2-1) 关于图标

有关本使用说明书中使用图标的信息。



如不遵守本标示的指示，有可能引发死亡及重伤等人身事故。



如不遵守本标示的指示，有可能引发受伤或损坏周边设备的事故。




如不遵守本标示的指示，有可能导致产品寿命缩短或产品破损及早期渗漏。



此标示表示“禁止事项”。

2-2) 为了安全使用

1. 产品的搬运、保管、安装、布管、运转、维护等应由具备专业知识的有经验者进行。
2. 请务必遵守各章中记载的警告、注意、指示事项。
3. 请勿分解和改造，否则会带来危险。
 使用分解后重新组装的产品及改造品所带来的问题及事故以及所造成的后果，本公司概不负责。此外，分解后重新组装的产品及改造品即使在保修期内也无法享受产品保修。自行修理的产品也同样。
4. 请确认各产品产品图上记载的规格（尺寸/材质/质量）后再开始作业。获取产品图的方法请向本公司营业窗口垂询。
5. 请始终使用最新版使用说明书。最新版可在本公司网站上下载。

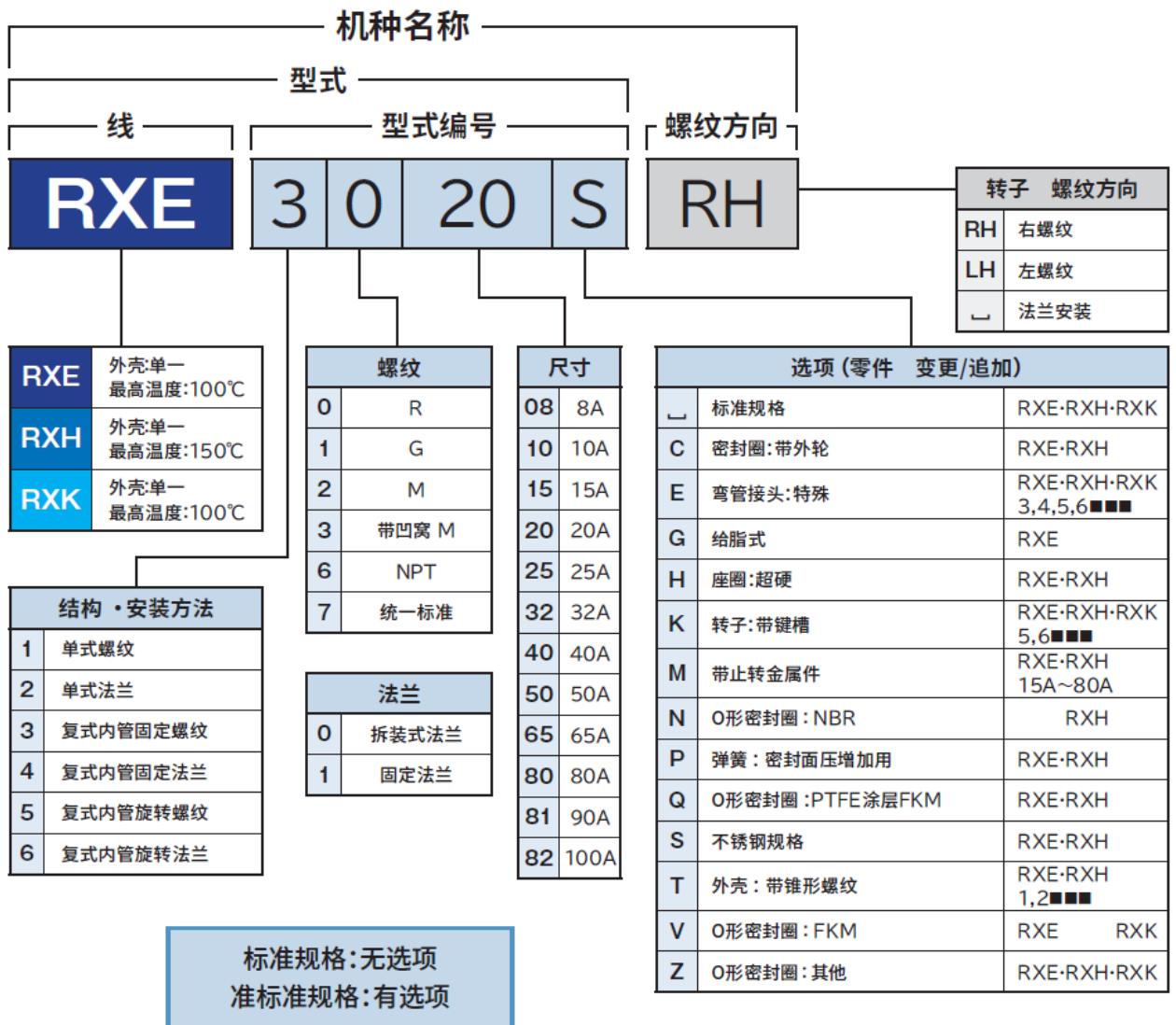
3. 产品概要

3-1) 用途

旋转接头是通过固定配管向叫做滚筒、圆筒、气缸的各种机械旋转部分供给或排出流体的零件。

3-2) 机种名称所表示的信息

下图表示RX系列的机种名称所表示的信息。产品一览登载在本公司产品目录及网站上。



注释 1) RXE/RXH产品准备至80A。

2) RXK只有RXK6081 (90A)和RXK6082 (100A)两种。

3) “┌”是表示空白的符号。机种名称的记载不留空白。

4) 如果选项为2个,选项符号按照英文字母顺序显示。

5) 如果选择3个以上选项,机种名称变得冗长时,因管理上的原因,型式会变成表示特殊品的“RXS****”。(****是赋予各机种的4位数字)

如有不明之处,请向本公司营业窗口垂询。



3-3) 使用条件



RX系列的使用条件






系列	线	流体	尺寸	最大值		
				压力(MPa)	转数(min^{-1})	温度($^{\circ}\text{C}$)
RX	RXE	水 / 油	8A~25A	2.25	3,500	100
			32A, 40A	1.67	2,000	
			50A~80A	1.18	750	
	RXH	水 / 热媒油	10A~25A	2.25	3,500	150
			32A, 40A	1.67	2,000	
			50A~80A	1.18	750	
	RXK	水 / 油	90A, 100A	0.98	500	100

3-4) 使用上的注意点

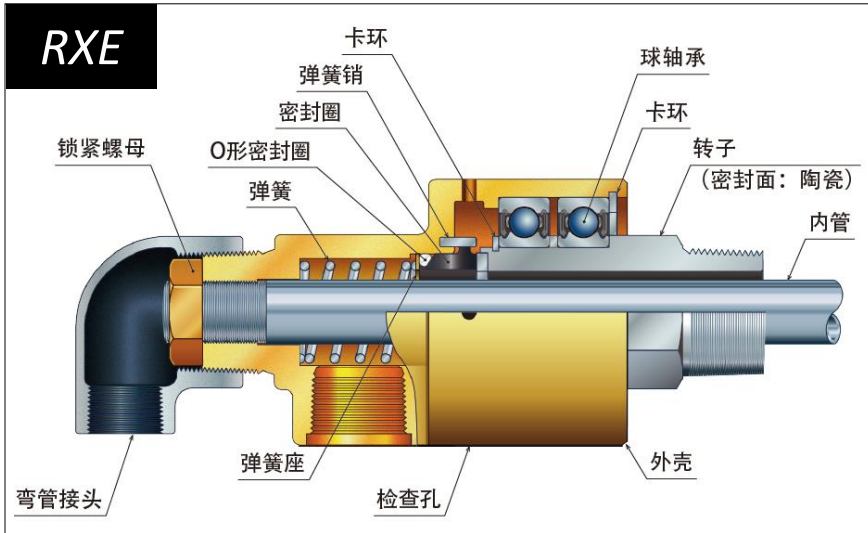
请按照以下警告、注意、指示进行使用。

 警告	<ol style="list-style-type: none"> 如果可燃性流体外漏后起火，有可能因爆炸及火灾，引发人员死亡、重伤等人身事故及损坏周围设备的事故。有些流体有可能受国家法律及地方法规的限制。  产品不能用于食品加工机械等设备上。否则会对人体有不良影响。
---	--

 注意	 不能用于蒸汽。 存在蒸汽渗漏造成烫伤的危险。
---	---

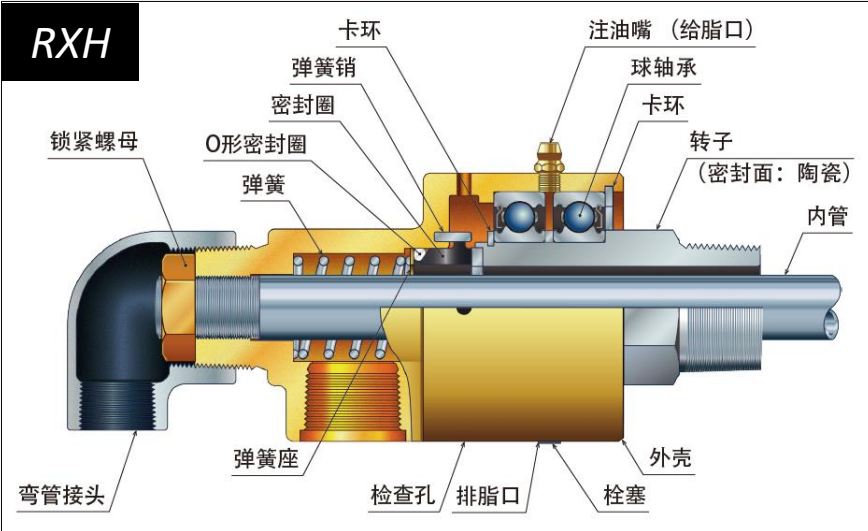
 指示	<ol style="list-style-type: none"> 请在使用条件范围内运转。  请勿在压力和转速同时接近最大值的条件下运转，否则将会显著缩短产品的寿命。  产品不可在周围温度超过使用条件上限的温度环境下使用。  不能用于含有固体粒子的液体（浆体）及粉体。  不能用于无旋转、间歇旋转、低旋转（几转/分钟）方式的旋转。 否则有可能发生流体渗漏。 如果在高旋转区使用，请选择安装采用平行螺纹及法兰的产品，不要选择采用锥形螺纹的产品。
---	--

3-5) 产品的结构和材质



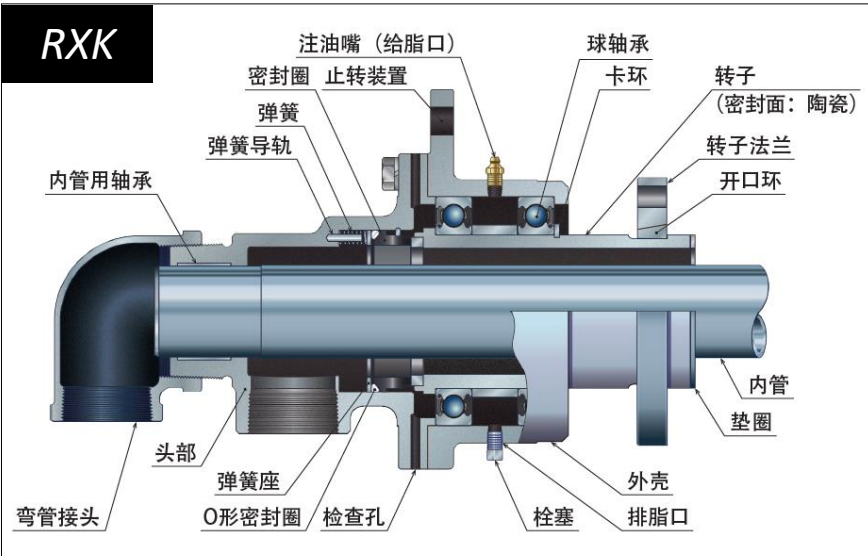
主要构成零件的材质
(标准规格)

零件名称	材质
转子	不锈钢 (密封面: 陶瓷)
外壳	铜合金
密封圈	碳
O形密封圈	NBR



主要构成零件的材质
(标准规格)

零件名称	材质
转子	不锈钢 (密封面: 陶瓷)
外壳	铜合金
密封圈	碳
O形密封圈	FKM



主要构成零件的材质
(标准规格)

零件名称	材质
转子	碳素钢 (密封面: 陶瓷)
外壳	铸铁
头部	铸铁
密封圈	碳
O形密封圈	NBR

转子和头部做了无电解镀镍处理。
外壳做了耐高温涂层处理。

注释) 各构成零件的材质在产品图中进行了标注。
需要产品图的顾客请向本公司营业窗口索取。

3-6) 产品的尺寸

产品的尺寸登载在产品图及本公司产品目录和网站上。

3-7) 产品的质量

RXE/RXH的质量（标准规格） (kg)

型式编号	8A	10A	15A	20A	25A	32A	40A	50A	65A	80A
1***	0.35	0.60	0.9	1.3	1.8	2.7	3.4	6.5	8.7	12.0
21**	-	-	1.1	1.7	2.1	3.5	4.0	7.4	9.9	13.6
3***/5***	-	-	1.0	1.4	2.0	3.1	3.7	6.7	9.6	11.6
41**/61**	-	-	1.2	1.8	2.3	3.9	4.3	7.6	10.8	13.2

RXE/RXH的质量（不锈钢规格） (kg)

型式编号	8A	10A	15A	20A	25A	32A	40A	50A
10**S	0.45	0.80	1.2	1.8	2.5	4.7	5.0	11.5
21**S	-	-	1.4	2.2	2.8	5.4	5.7	12.5
30**S	-	-	1.3	1.9	2.7	4.0	4.7	-
41**S	-	-	1.5	2.3	3.0	4.8	5.3	-

RXK的质量 (kg)

型式编号	90A	100A
6081	25	-
6082	-	35

3-8) 附属品

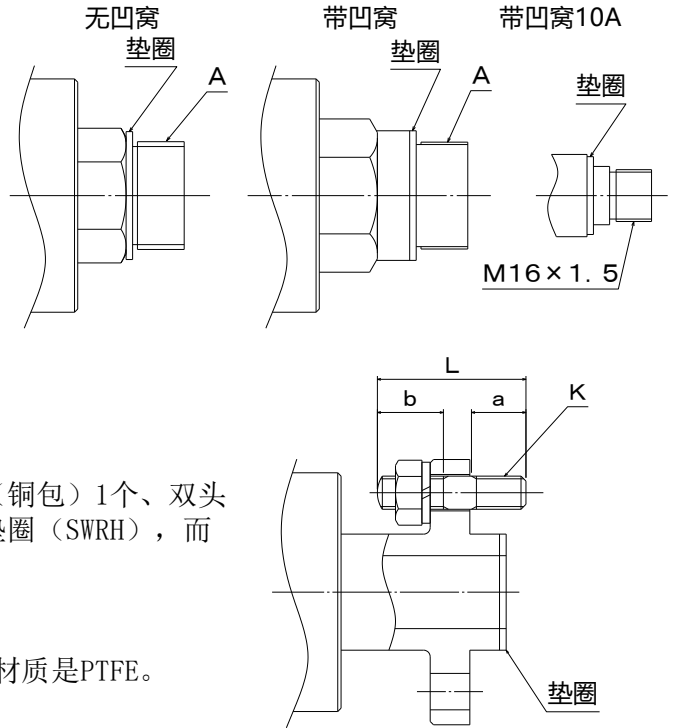
1. 安装采用平行螺纹的产品附带1个垫圈（铜板）。

附属品（平行螺纹安装 无凹窝） (mm)

线	尺寸	A	垫圈		
			外径	内径	厚度
RXE RXH	10A	G3/8	26	17	2
		M16×1.5	23	16.3	2
		5/8-18UNF			
	15A	G1/2	30	21.3	2
		M22×1.5	27.5	22.2	2
		3/4-16UNF	27.5	19.5	2
	20A	G3/4	35	26.8	2
		M26×1.5			
		1-14UNS			
	25A	G1	39.5	33.5	2
		M35×1.5	42	35.3	2
		1 1/2-12UNF	44	38.5	2
	32A	G1 1/4	49	42.5	2
		M42×1.5			
		1 3/4-12UN			
	40A	G1 1/2	56	48.3	2
		M50×1.5	58	51	2
		2-12UN			

附属品（平行螺纹安装 带凹窝） (mm)

线	尺寸	A	垫圈		
			外径	内径	厚度
RXE RXH	10A	M16×1.5	24	18.5	2
	15A	M22×1.5	27.5	22.2	2
	20A	M25×1.5	29.5	25.2	2
	25A	M33×1.5	39.5	33.5	2



2. 安装采用法兰的产品，至80A会附带4组垫圈（铜包）1个、双头螺栓（SS400）、六角螺母（SS400）、弹簧垫圈（SWRH），而90A和100A则附带6组。

* RXK的垫圈材料为铜板。

* 不锈钢规格产品（21**S, 41**S）的垫圈材质是PTFE。

附属品（法兰安装）

(mm)

线	尺寸	垫圈（铜包）			垫圈（PTFE）			双头螺栓				六角螺母	弹簧垫圈	
		外径	内径	厚度	外径	内径	厚度	K	L	a	b			
RXE RXH	15A	24	16	3.2	24	13.5	2	M8	36	11	18	M8 type1	M8 No.2	
	20A	29	20	3.2	29.5	20	2	M10	45	15	20	M10 type1	M10 No.2	
	25A	34	26	3.2	34	25	2							
	32A	49	37	3.2	49	37	2							M10
	40A													
	RXK	50A	64	50	3.2	64	50	2	M12	58	18	27	M12 type1	M12 No.2
		65A	79	62	3.2	-	-	-						
80A		89	74	3.2	-	-	-							
RXK	90A	99	82	3	-	-	-	M16	69	24	28	M16 type1	M16 No.2	
	100A	119	100	3	-	-	-							

3. 复式内管固定式产品附带1个用来将内管固定在产品上的锁紧螺母（右螺纹）。标准规格的材质如下：15A~25A为铜合金，32A~80A为SS400。此外，不锈钢规格的材质为SUS304。

4. 搬运和保管

4-1) 搬运

请按照如下注意事项及指示搬运。



注意

搬运25kg以上的产品时，为了防止受伤，请选择合适的搬运装置。



指示

1. 搬运产品时**请注意避免给产品带来撞击**。坠落及撞击有可能导致产品的破损（注脂嘴、密封圈等）及早期渗漏。坠落或被撞击的产品请委托本公司进行保养。
2. 搬运带内管的产品时，**请避免直接向内管部分施加荷载**。否则有可能造成内管弯曲，无法安装在滚筒上的障碍。此外，有可能在安装后发生异响及早期渗漏的情况。

4-2) 保管

如果保管不得当，有可能造成产品破损及早期渗漏。

请按照以下指示进行保管。



指示

1. 请在包装的状态下保管，以免异物进入产品内部。
2. 请在10℃~40℃的干燥环境下保管。
3. 保管期限请控制在2年以内。保管超过2年的产品，请委托本公司进行保养。
4. 使用后进行保管时，请在清洗产品后，以上述状态进行保管。

5. 安装到机械上

安装前无需调整产品。

5-1) 内管（仅限于复式的情况）

请按照以下指示将内管安装在产品上。



指示

1. 将内管插入产品的转子内时，**请注意避免内管接触到内部的零件**。否则有可能导致内部零件损坏，引发流体渗漏。
2. 将内管安装在产品上时，**请注意不要弯折内管**。否则有可能因内管弯曲而影响产品在滚筒上的安装。此外，有可能安装后发生振动、异响及早期渗漏的情况。

● 复式内管固定式（RXE3***、RXE41**、RXH3***、RXH41**）

请将内管的G螺纹部（右螺纹）拧入外壳中，并用附属的锁紧螺母进行固定。

● 复式内管旋转式（RXE5***、RXE61**、RXH5***、RXH61**、RXK60**）

请将内管插入产品内部的内管用轴承中。

5-2) 安装在滚筒上

请按照以下警告、注意、指示进行安装。



警告

安装产品时检查孔请务必朝下。此外，**请不要堵塞检查孔。**检查孔是用来及时发现渗漏的孔。如果检查孔不朝下安装，或检查孔堵塞，则无法及时发现渗漏。此外，渗漏的流体会滞留在外壳内，导致球轴承破损，因旋转不良引发严重的人身事故。




注意

安装产品时请考虑产品重量，以防止受伤。根据需要请使用吊车等设备，由2人以上进行操作。



指示

1. 安装产品前，**请清除配管及滚筒等流路内的异物**。如果流体内混入异物，请在流路内设置过滤器。异物可导致早期渗漏。
2. 如果以偏心或倾斜的状态安装，有可能发生振动及异响。此外，振动有可能造成产品及机械设备破损。
3. 紧固螺纹及螺母时，请根据螺纹的种类及尺寸，以合理的转矩进行紧固。
4. 为了避免不均衡的紧固，法兰部的螺纹请按对角的顺序进行均匀的紧固。
5. 使用开始后请进一步紧固。
6. 为了防止内管破损，请勿将织带吊带挂在内管上。织带吊带请挂在外壳上。
 RXX线也可以使用“止转装置”的孔进行悬吊。

●安装:锥形螺丝的情况

1. 请在转子的锥形螺纹部缠绕密封胶带。
2. 请利用转子的扳手挂钩将产品拧入滚筒中。

●安装:平行螺纹的情况

1. 请安装转子附带的垫圈。
2. 请利用转子的扳手挂钩将产品拧入滚筒中。

●安装:带凹窝螺纹的情况

1. 请安装转子附带的垫圈。
2. 请利用转子的扳手挂钩，一边将转子凹窝部插入滚筒的凹窝部，一边将产品拧进去。

●安装:法兰的情况

1. 请将附带的双头螺栓安装在滚筒上。
2. 请在滚筒的凹窝部安装附带的垫圈。
3. 请一边向转子的法兰孔穿入双头螺栓，一边将转子凹窝部插入滚筒的凹窝部。
4. 请将附带的弹簧垫圈穿入双头螺栓，用附带的螺母固定产品。

RXX的法兰为拆装类型。事前请连同开口环一起安装在转子上。

5-3) 配管

请按照如下警告及指示配管。



警告

连接在产品上的软管请使用适合所用流体性质及运转条件（压力、温度）的软管。使用不合适的软管，有可能造成软管破损，操作人员受伤及周围设备损坏。

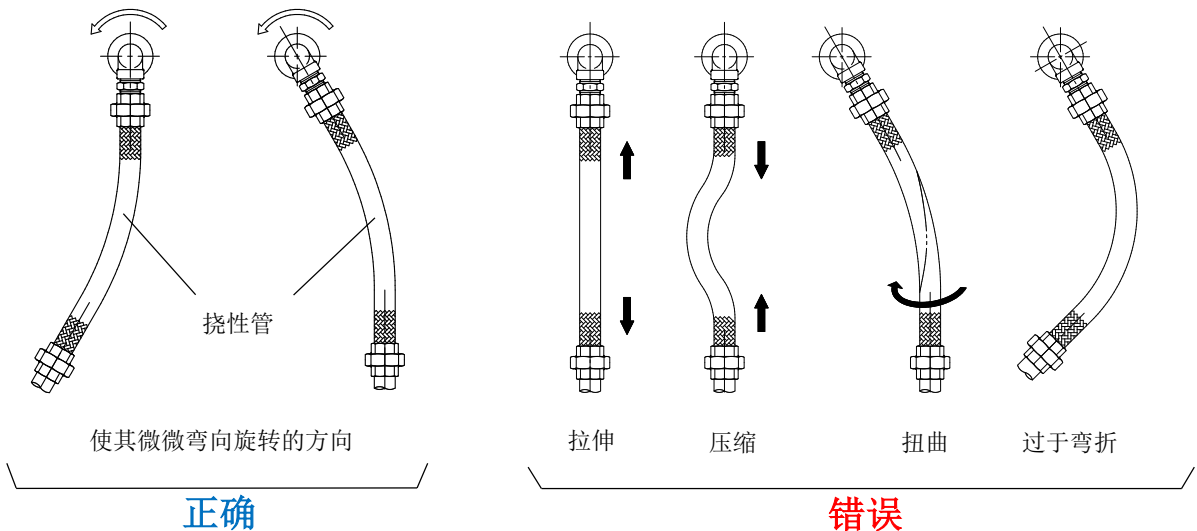


指示

施加于产品侧面的力量会导致产品破损及早期渗漏，为了抑制该力量的产生，请遵从以下指示。

1. 请使用富有柔软性的挠性管及橡胶管。
2. 布管请不要使用钢管。
3. 请避免将阀门等重物悬挂在商品上的布管方式。
4. 安装挠性管时请微微弯向滚筒旋转方向。（下左图）
5. 布管时请注意避免挠性管“拉伸”、“压缩”、“扭曲”、“过于弯折”。特别是“扭曲”可能会显著缩短挠性管的寿命。（下右图）
6. 挠性管的长度请以下表为标准。

滚筒旋转方向



挠性管的长度（标准）

(mm)

尺寸	8A~20A	25A	32A/40A	50A	65A	80A
长度	300~400	400~500	600~800	900~1000	1200~1300	1500~1600



5-4) 防转动的施工

●RXE线、RXH线

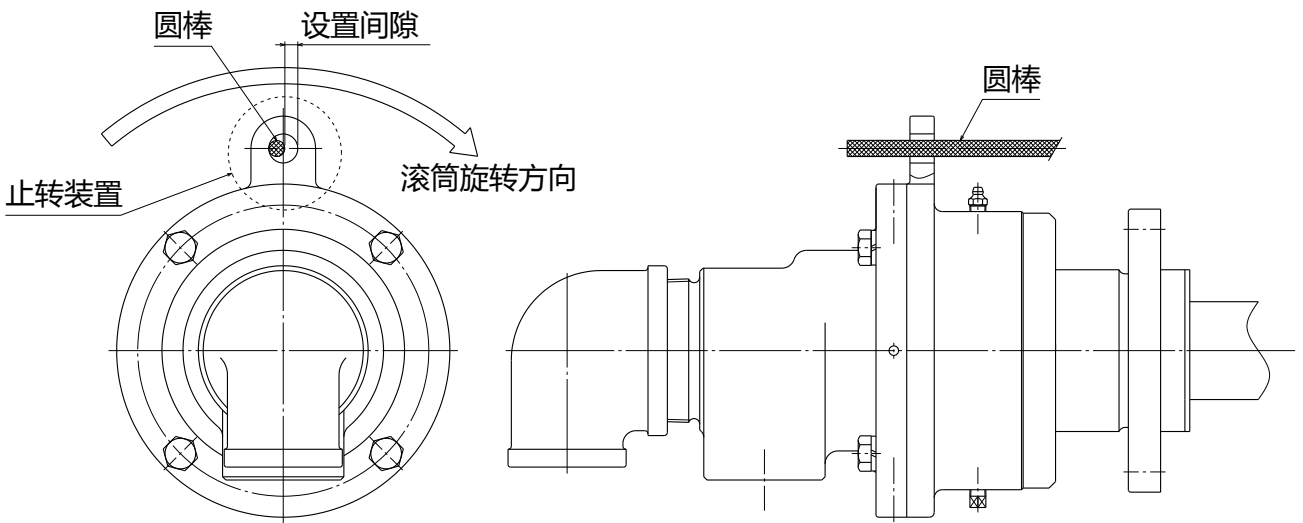
两线均为低扭矩，大多无需进行防止外壳转动的施工。作为选项，备有“止转金属件”。如果需要进行防转动施工，请向本公司营业窗口垂询。

●RXK线

需要进行防止外壳旋转的施工。请按照如下指示施工。


 指示	 请不要将“止转装置”固定在防转动金属件及圆棒上。 给产品施加载荷，有可能造成产品破损及早期渗漏。
---	--


使用圆棒的施工例
(与“止转装置”接触的圆棒的外周部分应光滑)





6. 从机械上拆卸

请按照以下警告、注意、指示，以相反于安装的顺序拆卸。

 警告	为了防止因残留在产品内及配管内的流体造成人身事故，请在产品内及配管内的流体完全排出，温度降至常温后进行产品的拆卸操作。
---	---

 注意	拆卸产品时请考虑产品重量，以防止受伤。根据需要请使用吊车等设备，由2人以上进行操作。
---	--

 指示	 为了防止内管破损，请勿将织带吊带挂在内管上。织带吊带请挂在外壳上。 RXK线也可以使用“止转装置”的孔进行悬吊。
---	---

7. 运转

7-1) 运转

请按照以下警告、注意、指示进行运转。



警告

运转中如发现流体渗漏，请立即停止运转。在流体渗漏的状态下继续运转，有可能引发人员伤亡的重大事故。




注意



旋转中及通入高温、高压流体时，请远离产品，以免受伤或烫伤。请避免在运转中让手等身体部分直接接触到旋转部及高温部。



指示


1. 开始运转时，请逐渐提高流体的压力及滚筒的转速，同时确认有无旋转异常（偏心/异响等）及产品的流体渗漏现象。
2. 如果在发生偏心的状态下继续运转，有可能导致产品损坏及流体渗漏。
3. 浪涌及水锤的发生有可能导致产品损坏及流体渗漏。应防止发生上述情况。
4.  **请避免长时间的空运转（在没有流体通过的状态下运转）。**会缩短产品的寿命。

7-2) 运转的休止

运转休止中请遵从以下指示。



指示

1. **如果在运转休止状态下长期存放，有可能生锈，导致再运行时出现流体渗漏现象。**再运行之前请清洗产品、配管、滚筒等的流路。
2. **如果使用水作为流体，应采取措施避免运行休止中产品内的水发生冻结。**冻结有可能造成产品损坏，再运行后发生流体渗漏。
3.  进行设备维护时，请勿将手搭放在产品上或是站在产品上。否则有可能造成产品损坏，或再运行后发生流体渗漏。

8. 点检和维护

8-1) 日常点检

请按照以下指示进行点检。



1. 请目视确认配管连接部、产品安装部及产品有无流体渗漏的情况。如发现有渗漏现象，请进行修理或更换新品。
2. 更换新品时，请安装相同型式、尺寸的产品。

8-2) 给脂

●RXE线（RXE****G除外）


使用了润滑脂封入型球轴承，无需给脂。

●RXH线、RXK线、RXE****G

需要定期向球轴承给脂（补充）。

请按照以下指示进行给脂。



1. 请取下排脂口的栓塞，从注脂嘴（给脂口）注入润滑脂。直至新补充的润滑脂从排脂口溢出。
2. **如果在取下栓塞的状态下给脂，有可能因润滑脂的压力造成产品内的零件破损，发生流体渗漏。**
3.  请使用出厂时注入的润滑脂。请勿混合使用其他润滑脂，否则有可能导致润滑效果的下降。
4. 请以下表的给脂频度、给脂量为标准进行给脂。如果不及时给脂，将导致润滑脂的润滑性能下降，球轴承的寿命缩短。

<出厂时注入的润滑脂>

RX系列注入了“出光兴产(株) Daphne Eponex SR2”润滑脂。

给脂频度（基准）

流体温度（℃）	给脂频度
0~60	6个月 / 1次
60~120	3个月 / 1次
120~150	1个月 / 1次

给脂量（基准）（cm³）

尺寸	初次	补充
10A	5	2.5~3.0
15A	6	3.0~3.5
20A	11	5.5~6.5
25A	14	7.0~8.0
32A	21	11~13
40A	26	13~16
50A	47	24~28
65A	98	49~59
80A	143	72~86
90A	200	100~120
100A	350	175~210

8-3) 消耗零件的维修/更换

随着运转时间的推移，球轴承及密封圈的密封面会发生磨耗。此外，O形密封圈的老化也会加剧。此外，如果内管在产品内旋转，支撑内管的轴承也会发生磨耗。不久后会出现流体渗漏等问题，但是，对磨耗及老化的零件进行维修或更换后，产品还可以再使用。

维修和零件更换作业请委托本公司进行。将按照本公司的修理程序进行对应。有些产品修理费用较高，不如购买新品更加划算。委托作业时敬请垂询。

<自行维修或更换消耗品的情况>

- 应由具备专业知识的有经验者进行。
- 请按照“A 附录 消耗品的维修/更换方法”进行作业。
- 更换的零件请使用本公司提供的原装零件。购买原装零件请向本公司营业窗口垂询。
- 作业时所产生的废弃物请按国家的法律及地方自治体的条例法规进行合理的处理。

(注意)

如果自行进行维修或更换作业，对产品本身的问题、使用该产品所发生的设备问题及事故以及所造成的后果，本公司概不负责。此外，即使在保修期内也无法享受产品保修。

9. 故障检修

本章介绍问题的推测原因及相关对策。
问题得不到解决时，请向本公司营业窗口垂询。

问题	原因	对策
流体从检查孔渗漏。	布管方法不合理，给产品施加了载荷。	请对布管方法进行改善。
	密封圈损坏。 密封圈到寿命。 转子的密封面损伤。	请委托本公司进行修理。
	流体中混入异物。	请清洗产品、配管、滚筒内部。 请设置过滤器。
	O形密封圈粘合在外壳上。	请委托本公司进行修理。
	因不合理的防转动施工，给产品施加了载荷。	请对防转动方法进行改善。
	以无旋转方式运转。或者在运转循环中出现无旋转的时间。	请垂询本公司。
	以低旋转（几转/分钟）方式运转。	请垂询本公司。
	产品选择出现错误。	请垂询本公司。
产品出现偏心。 （发生振动）	滚筒和产品的旋转轴发生偏离。 <法兰安装式> 相对于滚筒的旋转轴，滚筒的轴端面凹窝出现偏移。	-
	<螺纹安装式> 相对于滚筒的旋转轴，滚筒的轴端面螺纹孔出现偏移。	-
	滚筒和产品的旋转轴发生倾斜。 <法兰安装式> 相对于滚筒的旋转轴，产品安装面的断面发生倾斜。 固定用螺纹的紧固不均匀。	-
	<螺纹安装式> 相对于滚筒的旋转轴，安装产品的螺纹孔的中线发生倾斜。 产品倾斜插入。	-
有异响。	内管发生弯曲，接触到产品的转子内径或滚筒轴的内径。	请对内管的弯曲进行修正。
	因自重发生弯曲的内管与产品的转子内径或滚筒轴的内径发生接触。	请垂询本公司。
	布管方法不合理，给产品施加了载荷。	请对布管方法进行改善。
	球轴承损坏。	请委托本公司进行修理。
	听到密封面的滑动音。	并非异常。
转子不旋转。	球轴承不旋转。	请委托本公司进行修理。
球轴承漏油。	润滑脂的油分渗出。	并非异常。

10. 废弃/处理

废弃捆包材料及产品时，请按国家的法律及地方自治体规定的条例法规进行合理的处理。

11. 产品保修

如果在保修期内发生问题，请事先联系本公司或代理店，然后将产品寄回本公司。寄回时，为了保护产品，请充分注意捆包。

收到产品后本公司将对产品的问题情况进行确认。如果判明是由于产品构成零件的材料或制造方法导致出现问题时，本公司将免费修理或更换新品。

产品保修规定

1. 保修期

<新品>

本公司出厂后（自制造日期）1年零6个月，或者是安装后1年的两者中较早到来的期间。

<修理品>

本公司出厂后（自制造日期）6个月。

2. 有偿修理的情况

- ①保修期满后的故障
- ②违反使用条件所引起的故障
- ③因使用上的错误（不当的保管、安装、布管、运转、维护等）导致的故障
- ④流体的脏污、流体内的异物导致的故障
- ⑤交货后的移动、运送、坠落等导致的故障
- ⑥本公司服务人员以外的人员进行分解/修理/改造的产品的故障
- ⑦使用客户指定规格或材料制造的产品的故障
- ⑧使用客户提供零件制造的产品的故障
- ⑨因火灾、天灾、地变等灾害及不可抗力因素导致的故障

3. 责任范围

本公司的责任仅限基于本产品保修规定的修理、更换及运送费用。因故障产生的费用及损失不予补偿。

4. 适用地区

本产品保修规定适用于设置在日本国内的产品。

如需在日本以外国家进行设置使用，请向本公司营业窗口咨询。

5. 有其他规定的情况

关于产品保修与本公司签订个别合同，且明确表示该个别合同优先于本产品保修规定时，不适用该产品的保修规定。

6. 本产品的保修规定并非限制客户法律上的权利。

PEARL  **JOINT**
株式会社昭和技研工業
SHOWA GIKEN INDUSTRIAL CO., LTD.

URL <https://www.sgk-p.co.jp>



出口部 电话 +81-3-3598-1400 传真 +81-3-3598-2700
电子邮件 sgk-tk@sgk-p.co.jp

总公司・工厂 邮编 362-0811 埼玉县北足立郡伊奈町西小针7-24
电话 +81-48-728-9460 传真 +81-48-728-9461

东京营业所 邮编 115-0045 东京都北区赤羽2-64-11
电话 +81-3-3598-1400 传真 +81-3-3598-2700

大阪营业所 邮编 531-0072 大阪府大阪市北区丰崎2-9-7
电话 +81-6-6371-8341 传真 +81-6-6371-6283

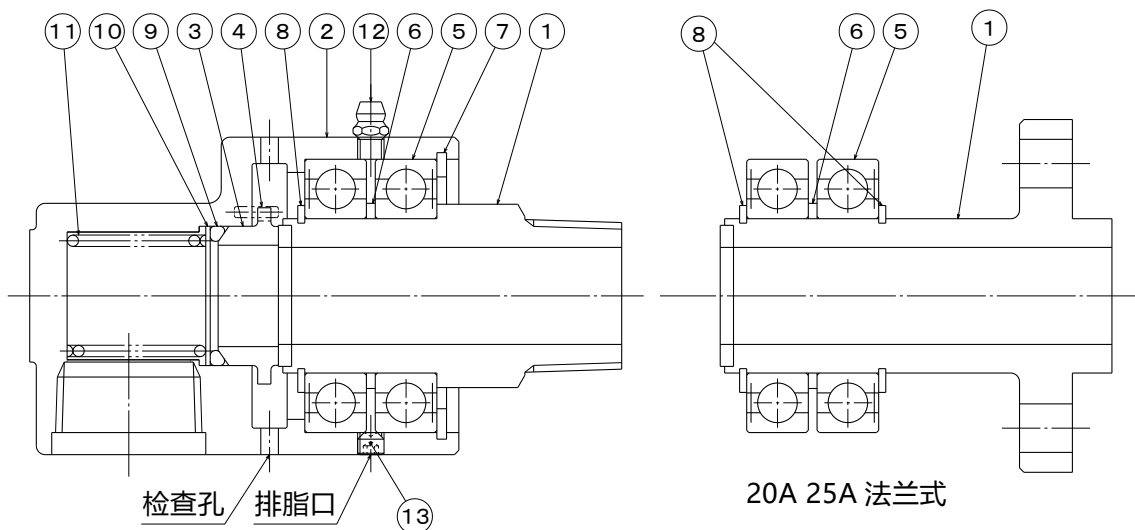
名古屋营业所 邮编 461-0022 爱知县名古屋市东区东大曾根町41-1
电话 +81-52-938-8825 传真 +81-52-938-6423

A. 附录 消耗品的维修/更换方法

A-1) 单式的情况 (RXE1***, RXE21**, RXH1***, RXH21**)

使用RXH10** (左图) 进行说明。

* 20A, 25A的法兰式 (RXE2120, RXE2125, RXH2120, RXH2125) 装置转子上带有2个⑧卡环 (右图), 但是作业流程相同。



- ①转子 ②外壳 ③密封圈 ④弹簧销 ⑤球轴承
 ⑥隔片 ⑦卡环 ⑧卡环 ⑨O形密封圈 ⑩弹簧座
 ⑪弹簧 ⑫注油嘴 ⑬柱塞 (内六角头锁紧螺钉)

< 分解 >

请慎重分解, 避免各零件损坏。尤其要注意避免造成①转子及③密封圈密封面的损伤。

- 1) 请将连接在产品上的配管等全部拆下来。
- 2) 请拆卸⑫注脂嘴和⑬柱塞 (内六角头锁紧螺钉)。
- 3) 请用虎钳等工具夹住②外壳, 以①转子朝上的状态进行固定。
- 4) 请拆下⑦卡环。
- 5) 请将由①转子、⑤球轴承、⑥隔片及⑧卡环构成的组件 (以下称转子部组件) 从②外壳中拔出来。
- 6) 请从②外壳中拆下③密封圈、⑨O形密封圈、⑩弹簧座、⑪弹簧。
- 7) 请从①转子上拆下⑧卡环, 拔出⑤球轴承、⑥隔片。

< 点检 >

请清洗各零件，确认有无损坏。尤其要确认①转子和③密封圈密封面的磨耗及损伤程度。

< 零件的维修/更换 >

- 1) 关于①转子及③密封圈，如果密封面的损伤轻微，有时对密封面进行研磨后还可以再使用。
- 2) ⑨O形密封圈不论状态好坏都应该更换为新品。
- 3) 无法维修及再使用的零件，请更换本公司原装的新零件。购买原装零件请向本公司营业窗口垂询。

< 组装 >

以相反于<分解>的顺序进行。

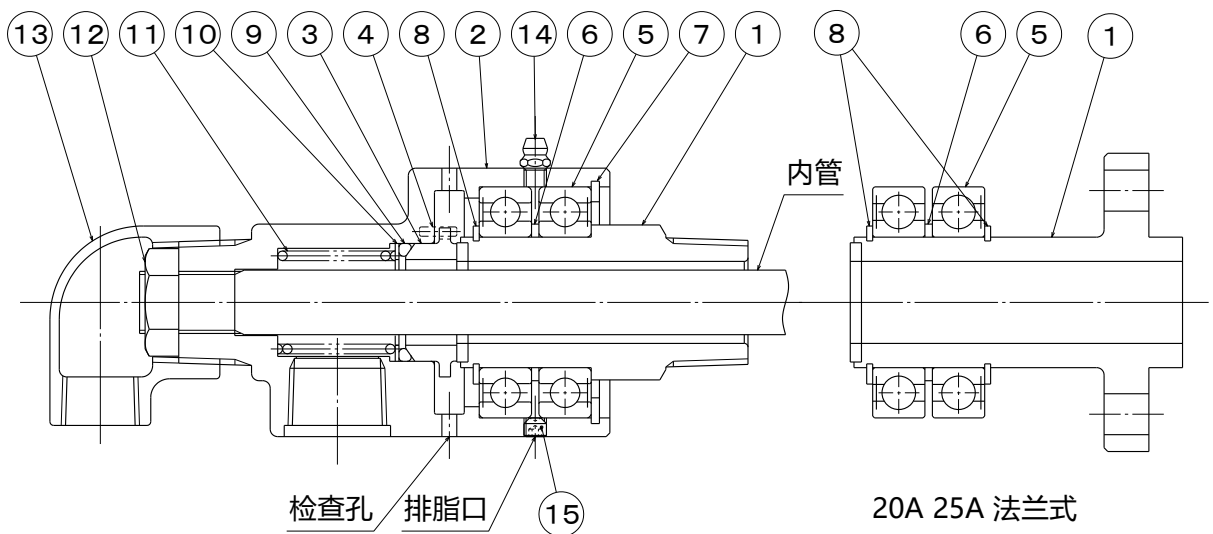
请慎重组装，避免各零件损坏。尤其要注意避免造成密封面的损伤。如果密封面上附着灰尘，请用信纳水擦掉。

- 1) 请在⑨O形密封圈和与O形密封圈接触的②外壳内面涂抹润滑脂。
- 2) 请用虎钳等工具②固定外壳，使转子侧朝上。
- 3) 请以⑪弹簧、⑩弹簧座、⑨O形密封圈、③密封圈的顺序，将各零件组装在②外壳中。此时，请将③密封圈的槽口对准④弹簧销的位置进行安装。
- 4) 请以⑤球轴承、⑥隔片、⑤球轴承的顺序插入到①转子上，然后安装⑧卡环。此时，请注意不要弄错球轴承的方向。
- 5) 请将在4)中组装的转子部组件安装在②外壳上。
- 6) 请将⑦卡环安装在②外壳上。
- 7) 请确认①转子旋转顺畅。
- 8) **【仅RXH1***、RXH21**、RXE1***G、RXE21**G】**
请安装⑫注脂嘴，并从⑫注脂嘴注入润滑脂。直至新补充的润滑脂从排脂口溢出。给脂后，请安装⑬栓塞（内六角头锁紧螺钉）。

A-2) 复式内管固定式的情况 (RXE3***, RXE41**, RXH3***, RXH41**)

使用RXH30** (左图) 进行说明。

* 20A, 25A的法兰式 (RXE4120, RXE4125, RXH4120, RXH4125) 装置转子上带有2个⑧卡环 (右图), 但是作业流程相同。



- ①转子 ②外壳 ③密封圈 ④弹簧销 ⑤球轴承 ⑥隔片
 ⑦卡环 ⑧卡环 ⑨O形密封圈 ⑩弹簧座 ⑪弹簧 ⑫锁紧螺母
 ⑬弯管接头 ⑭注油嘴 ⑮柱塞 (内六角头锁紧螺钉)

< 分解 >

请慎重分解, 避免各零件损坏。尤其要注意避免造成①转子及③密封圈密封面的损伤。

- 1) 请将连接在产品上的配管等全部拆下来。
- 2) 请拆卸⑭注脂嘴和⑮柱塞 (内六角头锁紧螺钉)。
- 3) 请从②外壳上拆卸⑬弯管接头。
- 4) 请拧下⑫锁紧螺母, 拆下内管。
- 5) 请用虎钳等工具夹住②外壳, 以①转子朝上的状态进行固定。
- 6) 请拆下⑦卡环。
- 7) 请将由①转子、⑤球轴承、⑥隔片及⑧卡环构成的组件 (以下称转子部组件) 从②外壳中拔出来。
- 8) 请从②外壳中拆下③密封圈、⑨O形密封圈、⑩弹簧座、⑪弹簧。
- 9) 请从①转子上拆下⑧卡环, 拔出⑤球轴承、⑥隔片。

< 点检 >

请清洗各零件，确认有无损坏。尤其要确认①转子和③密封圈密封面的磨耗及损伤程度。

< 零件的维修/更换 >

- 1) 关于①转子及③密封圈，如果密封面的损伤轻微，有时对密封面进行研磨后还可以再使用。
- 2) ⑨O形密封圈不论状态好坏都应该更换为新品。
- 3) 无法维修及再使用的零件，请更换本公司原装的新零件。购买原装零件请向本公司营业窗口垂询。

< 组装 >

以相反于<分解>的顺序进行。

请慎重组装，避免各零件损坏。尤其要注意避免造成密封面的损伤。如果密封面上附着灰尘，请用信纳水擦掉。

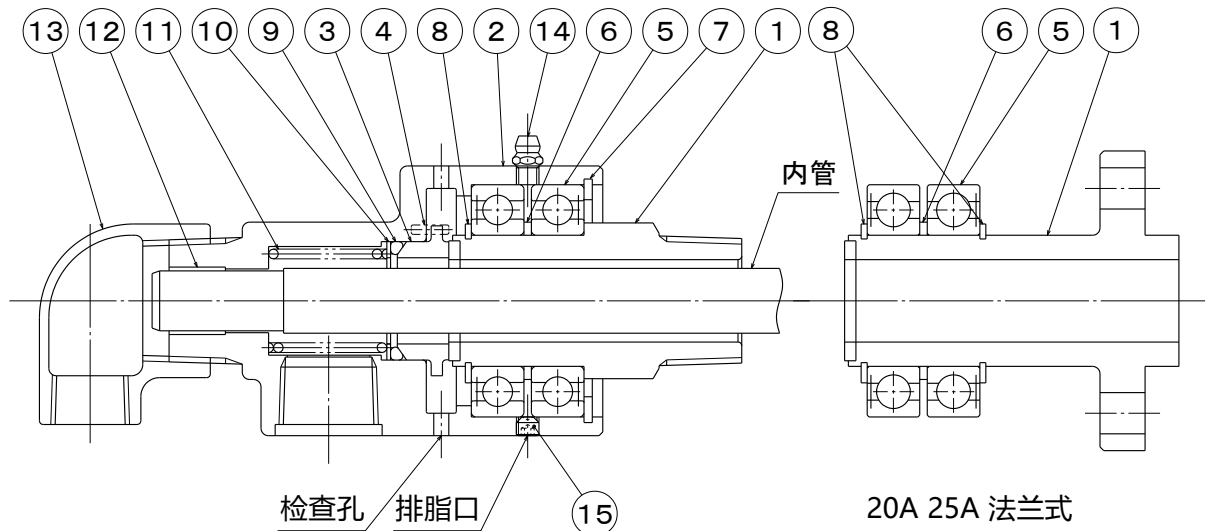
- 1) 请在⑨O形密封圈和与O形密封圈接触的②外壳内面涂抹润滑脂。
- 2) 请用虎钳等工具②固定外壳，使转子侧朝上。
- 3) 请以⑪弹簧、⑩弹簧座、⑨O形密封圈、③密封圈的顺序，将各零件组装在②外壳中。此时，请将③密封圈的槽口对准④弹簧销的位置进行安装。
- 4) 请以⑤球轴承、⑥隔片、⑤球轴承的顺序插入到①转子上，然后安装⑧卡环。此时，请注意不要弄错球轴承的方向。
- 5) 请将在4)中组装的转子部组件安装在②外壳上。
- 6) 请将⑦卡环安装在②外壳上。
- 7) 请确认①转子旋转顺畅。
- 8) **【仅RXH3***、RXH41**、RXE3***G、RXE41**G】**
请安装⑭注脂嘴，并从⑭注脂嘴注入润滑脂。直至新补充的润滑脂从排脂口溢出。
给脂后，请安装⑮栓塞（内六角头锁紧螺钉）。
- 9) 请在产品中拧入内管，用⑫锁紧螺母固定。
- 10) 请在②外壳的锥形螺纹部缠绕密封胶带，安装⑬弯管接头。

A-3) 复式内管旋转式的情况 (RXE5***, RXE61**, RXH5***, RXH61**)

使用RXH50** (左图) 进行说明。

* 20A, 25A的法兰式 (RXE6120, RXE6125, RXH6120, RXH6125) 装置转子上带有2个⑧卡环 (右图), 但是作业流程相同。

* 80A中⑫为特氟隆衬垫。



- ①转子 ②外壳 ③密封圈 ④弹簧销 ⑤球轴承 ⑥隔片
 ⑦卡环 ⑧卡环 ⑨O形密封圈 ⑩弹簧座 ⑪弹簧 ⑫轴瓦
 ⑬弯管接头 ⑭注油嘴 ⑮栓塞 (内六角头锁紧螺钉)

< 分解 >

请慎重分解, 避免各零件损坏。尤其要注意避免造成①转子及③密封圈密封面的损伤。

- 1) 请将连接在产品上的配管等全部拆下来。
- 2) 请拆卸⑭注脂嘴和⑮栓塞 (内六角头锁紧螺钉)。
- 3) 请从②外壳上拆卸⑬弯管接头。
- 4) 请拔出内管。
- 5) 请用虎钳等工具夹住②外壳, 以①转子朝上的状态进行固定。
- 6) 请拆下⑦卡环。
- 7) 请将由①转子、⑤球轴承、⑥隔片及⑧卡环构成的组件 (以下称转子部组件) 从②外壳中拔出来。
- 8) 请从②外壳中拆下③密封圈、⑨O形密封圈、⑩弹簧座、⑪弹簧。
- 9) 请从①转子上拆下⑧卡环, 拔出⑤球轴承、⑥隔片。

(*) 在内管固定在滚筒内的类型中, 将产品从滚筒上拆下时, 内管会从产品上脱落下来。无需3)及4)的作业。

< 点检 >

请清洗各零件，确认有无损坏。尤其要确认①转子和③密封圈密封面的磨耗及损伤程度和⑫轴瓦的损伤状态。

< 零件的维修/更换 >

- 1) 关于①转子及③密封圈，如果密封面的损伤轻微，有时对密封面进行研磨后还可以再使用。
- 2) ⑨O形密封圈不论状态好坏都应该更换为新品。
- 3) 无法维修及再使用的零件，请更换本公司原装的新零件。购买原装零件请向本公司营业窗口垂询。

< 组装 >

以相反于<分解>的顺序进行。

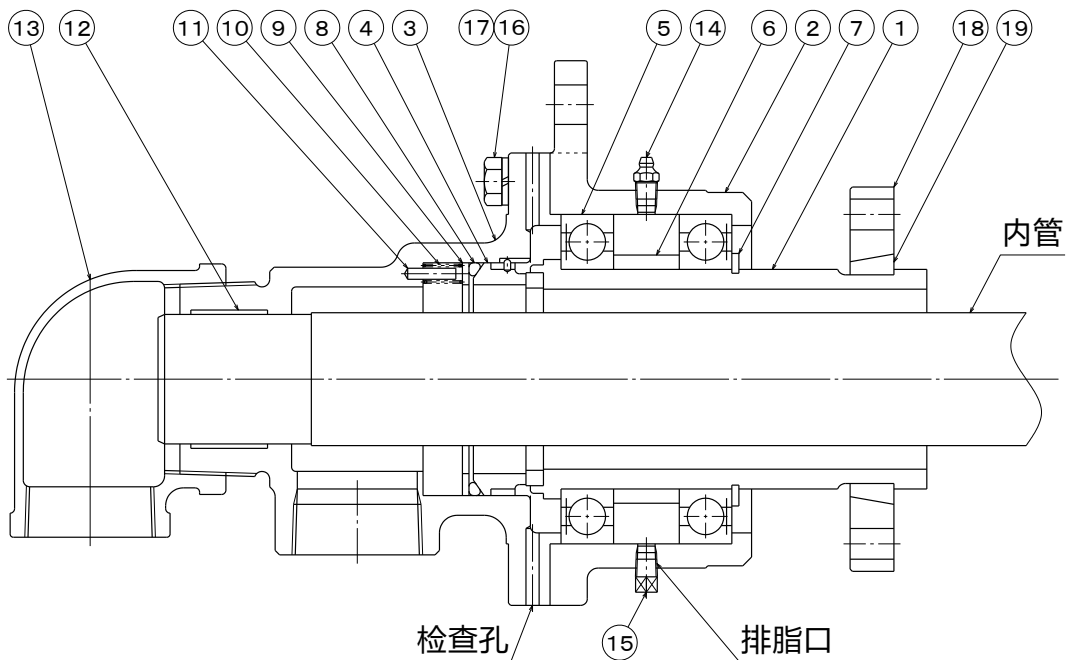
请慎重组装，避免各零件损坏。尤其要注意避免造成密封面的损伤。如果密封面上附着灰尘，请用信纳水擦掉。

- 1) 请在⑨O形密封圈和与O形密封圈接触的②外壳内面涂抹润滑脂。
- 2) 请用虎钳等工具②固定外壳，使转子侧朝上。
- 3) 请以⑪弹簧、⑩弹簧座、⑨O形密封圈、③密封圈的顺序，将各零件组装在②外壳中。此时，请将③密封圈的槽口对准④弹簧销的位置进行安装。
- 4) 请以⑤球轴承、⑥隔片、⑤球轴承的顺序插入到①转子上，然后安装⑧卡环。此时，请注意不要弄错球轴承的方向。
- 5) 请将在4)中组装的转子部组件安装在②外壳上。
- 6) 请将⑦卡环安装在②外壳上。
- 7) 请确认①转子旋转顺畅。
- 8) **【仅RXH5***、RXH61**、RXE5***G、RXE61**G】**
请安装⑭注脂嘴，并从⑭注脂嘴注入润滑脂。直至新补充的润滑脂从排脂口溢出。
给脂后，请安装⑮栓塞（内六角头锁紧螺钉）。
- 9) 请将内管插入产品中。
- 10) 请在②外壳的锥形螺纹部缠绕密封胶带，安装⑬弯管接头。

(*) 在内管固定在滚筒内的类型中，请将内管安装在滚筒上，然后将产品安装在滚筒上。
将产品安装在滚筒上，然后进行9)及10)的作业。

A-4) RXK的情况 (RXK6081, RXK6082)

使用RXK6081 (下图) 进行说明。RXK6082的作业方法也相同。



- ①转子 ②外壳 ③头部 ④密封圈 ⑤球轴承 ⑥隔片 ⑦卡环
⑧O形密封圈 ⑨弹簧座 ⑩弹簧 ⑪弹簧导轨 ⑫特氟隆衬垫 ⑬弯管接头
⑭注油嘴 ⑮四角塞头 ⑯六角螺栓 ⑰弹簧垫圈 ⑱转子法兰 ⑲开口环

< 分解 >

请慎重分解，避免各零件损坏。尤其要注意避免造成①转子及③密封圈密封面的损伤。

- 1) 请将连接在产品上的配管等全部拆下来。
- 2) 请拆下⑭注脂嘴和⑮四角塞头。
- 3) 请将⑱转子法兰移动至②外壳侧，拆除⑲开口环。接下来，请从①转子上拔出⑱转子法兰。
- 4) 请从③头部拆下⑬弯管接头。
- 5) 请拔出内管。
- 6) 请用虎钳等工具夹住③头部，以①转子朝上的状态进行固定。
- 7) 松开⑯六角螺栓，将由①转子、⑤球轴承、⑥隔片及⑦卡环构成的组件（以下，称转子部组件）连同②外壳一起拆下来。
- 8) 请从③头部拆下④密封圈、⑧O形密封圈、⑨弹簧座、⑩弹簧。
- 9) 请从②外壳拆下转子部组件。
- 10) 请从①转子上拆下⑦卡环，拔出⑤球轴承、⑥隔片。

(*) 在内管固定在滚筒内的类型中，将产品从滚筒上拆下时，内管会从产品上脱落下来。
无需3) 及4) 的作业。

< 点检 >

请清洗各零件，确认有无损坏。尤其要确认①转子和④密封圈密封面的磨耗及损伤程度和⑫特氟隆衬垫的损伤状态。

< 零件的维修/更换 >

- 1) 关于①转子及③密封圈，如果密封面的损伤轻微，有时对密封面进行研磨后还可以再使用。
- 2) ⑧O形密封圈不论状态好坏都应该更换为新品。
- 3) 无法维修及再使用的零件，请更换本公司原装的新零件。购买原装零件请向本公司营业窗口垂询。

< 组装 >

以相反于<分解>的顺序进行。

请慎重组装，避免各零件损坏。尤其要注意避免造成密封面的损伤。如果密封面上附着灰尘，请用信纳水擦掉。

- 1) 请在⑧O形密封圈和与O形密封圈接触的③头部的内面涂抹润滑脂。
- 2) 请用虎钳等工具固定③头部，使转子侧朝上。
- 3) 请将⑩弹簧插入⑪弹簧导轨中，以⑨弹簧座、⑧O形密封圈、④密封圈的顺序将各零件组装到③头部。此时，在组装时请让④密封圈的销进入设在③头部的槽里。
- 4) 请以⑤球轴承、⑥隔片、⑤球轴承的顺序插入到①转子上，然后安装⑦卡环。此时，请注意不要弄错球轴承的方向。
- 5) 请将在4)中组装的转子部组件安装在②外壳上。
- 6) 请使用⑬六角螺栓及⑭弹簧垫圈，将②外壳固定在③头部。
- 7) 请确认①转子旋转顺畅。
- 8) 请将⑮转子法兰插入①转子中，然后安装⑯开口环。接下来，请将⑮转子法兰移至⑯开口环侧。
- 9) 请安装⑰注脂嘴，并从⑰注脂嘴注入润滑脂。直至新补充的润滑脂从排脂口溢出。给脂后，请安装⑱四角塞头。
- 10) 请将内管插入产品中。
- 11) 请在③头部的锥形螺纹部缠绕密封胶带，安装⑲弯管接头。

(*) 在内管固定在滚筒内的类型中，请将内管安装在滚筒上，然后将产品安装在滚筒上。将产品安装在滚筒上，然后进行10)及11)的作业。