

Pearl Rotary Joints

Accessories

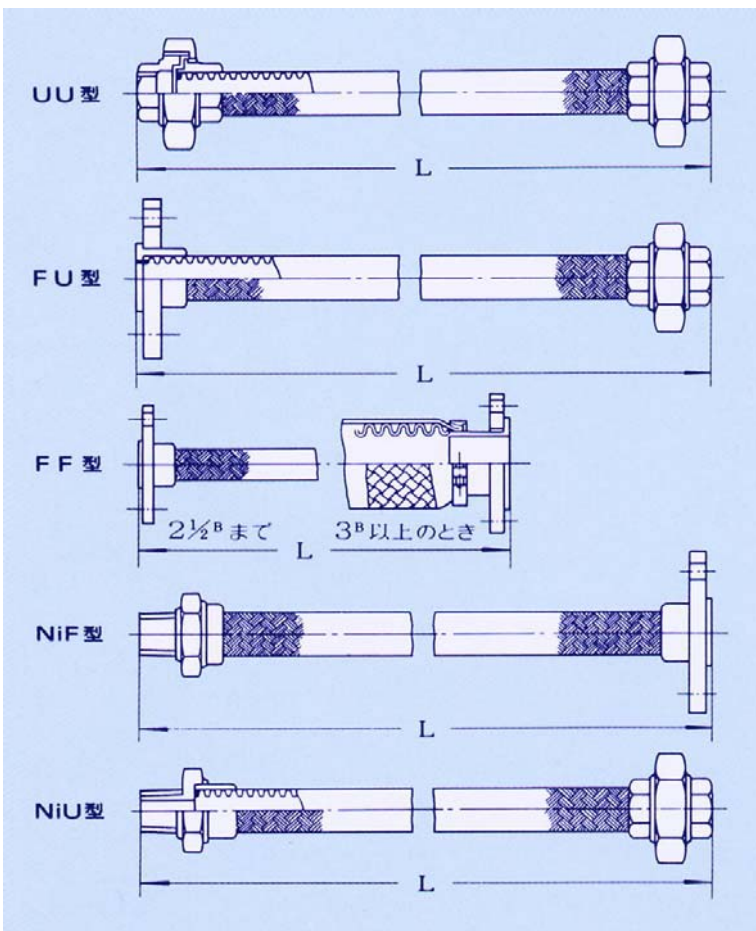
フレキシブルチューブ

パール・ロータリージョイントと、外部固定管との接続には、必ず[パール・フレキシブルチューブ]をご使用下さい。
鋼管で直接配管いたしますと、ジョイントのシール部分に悪い影響を与えます。

フレキシブルチューブの取付けの長さは下表の通りですが、

サイズ	長さ
25A以下	400~500mm
25A以上	500~700mm

くらいが最適です。両端ユニオン付[UU型]フレキシブルチューブを取付けるときは、必ず2個のパイプレンチをお使い下さい。
無理な取付けで、フレキシブルチューブにくねじれを与えますと、フレキシブルホースの耐久性を著しく損ねます。



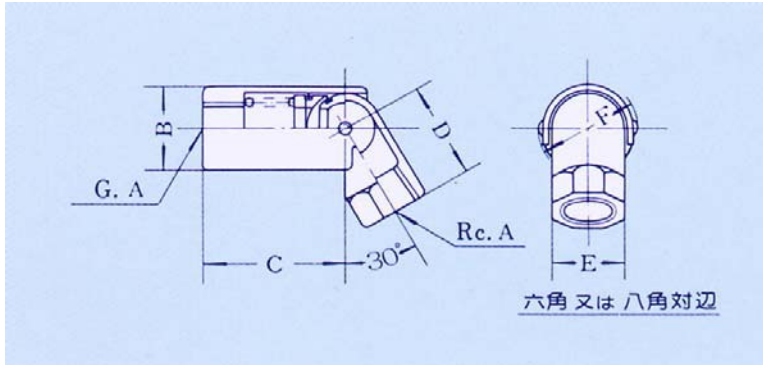
材質 フレキシブルチューブ・ブレード : SUS304
金具 ユニオン : FCMB
ニップル・フランジ : 鋼製
※SUS製金具が必要な場合はご指示下さい。
※PTFE製チューブの場合は、
寸法と継手部構造をご照会ください。

U : ユニオン
F : フランジ
Ni : ニップル

呼称寸法		概略内径mm	概略外径mm	参考最小曲率半径mm
(A)	(B)			
8	1/4	6.3	10.5	130
10	3/8	9.5	18	180
15	1/2	12.7	21	210
20	3/4	19.1	25	230
25	1	25.4	30	260
32	1 1/4	31.7	40	310
40	1 1/2	38.1	48	360
50	2	50.8	71	410
65	2 1/2	63.5	86	560
80	3	80.7	117	-

サイフォンエルボ

サイフォンエルボは、サイフォン管取付け用のナックルジョイントで、サイフォン式でドレンを回収するとき、ロール内径500mm以上に使われます。製品には、フッ素ゴム製Oリングシールが使われます。

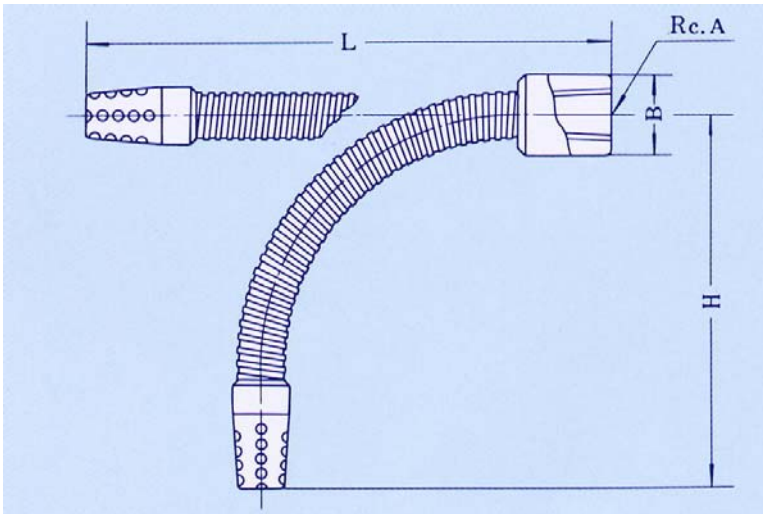


呼称寸法(A)	A	B	C	D	E	F	Net wt.kg
10	3/8	27	47	35	26	28	0.5
15	1/2	32	55	40	29	33	0.5
20	3/4	38	60	45	35	39	0.8
25	1	50	87	60	42	55	1.0
32	1 1/4	62	95	70	52	74	1.8
40	1 1/2	70	105	80	60	78	1.9

※ネジG.A部にはGネジ用ロックナットが附属します。

サイフォンパイプ

ロールの内径500mm以下で使われるサイフォンです。長さ[L]は、〈垂れ下り〉とともにロール内径によるので、現物にて、弊社からご提案いたします。



呼称寸法(A)	A	B	H or L
6	1/8	16	
8	1/4	20	
10	3/8	25	
15	1/2	32	
20	3/4	40	
25	1	45	

※ご注文の際は、必ず在庫状況をご確認下さい。

株式会社昭和技研工業

URL <http://www.sgk-p.co.jp/>

- 東京営業所
〒115-0045
東京都北区赤羽2-64-11
TEL 03-3598-1400(代)
FAX 03-3598-2700
E-mail sgk-tk@sgk-p.co.jp
- 大阪営業所
〒531-0072
大阪府大阪市北区豊崎2-9-7サンロードビル5F
TEL 06-6371-8341(代)
FAX 06-6371-6283
E-mail sgk-os@sgk-p.co.jp
- 名古屋営業所
〒465-0054
愛知県名古屋市名東区高針台1-107
TEL 052-701-4068(代)
FAX 052-704-4051
E-mail sgk-ng@sgk-p.co.jp
- 本社・工場
〒362-0811
埼玉県北足立郡伊奈町西小針7-24
TEL 048-728-8321(代)
FAX 048-728-8360
E-mail sgk-tsa@sgk-p.co.jp (技術)
sgk-tpa@sgk-p.co.jp (総務)



※この電子カタログの内容は、製品の機能向上またはその他の理由により、予告なく変更することがありますので、ご了承下さい。