

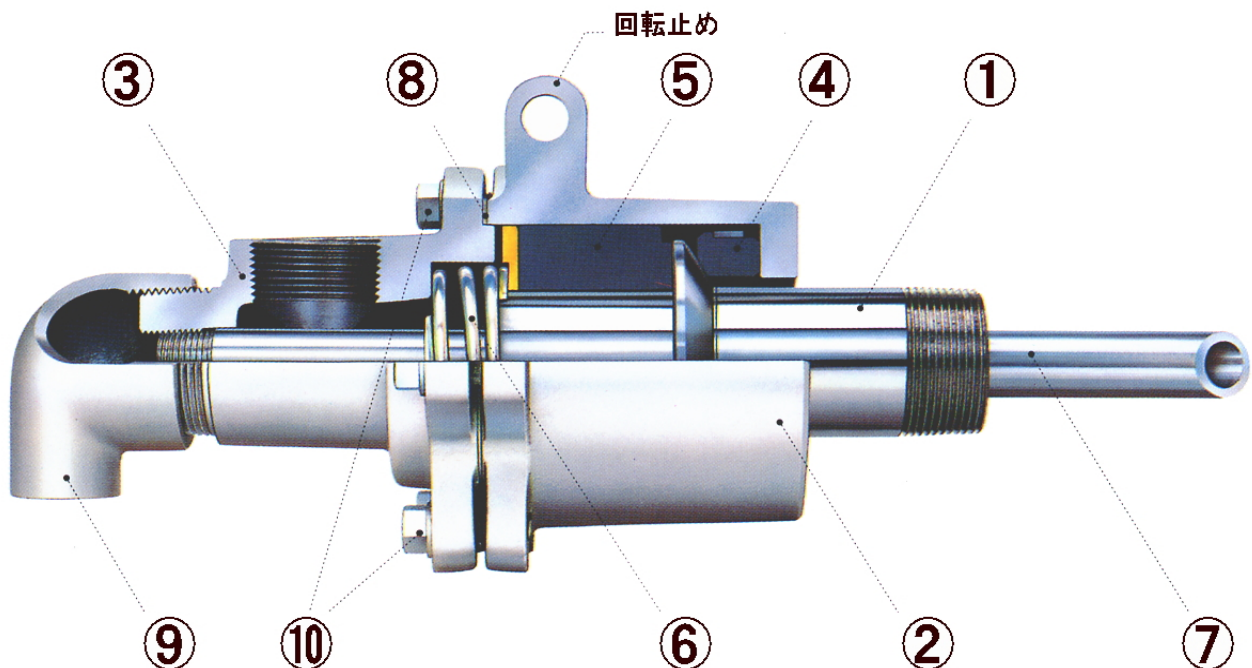
Pearl Rotary Joints

NC Series

特長

- ・完全無給油式で、きわめて保守が容易です。
- ・高温・高圧での使用が可能です。
- ・磨耗がきわめて少なく、性能の良さを永く保ちます。
- ・構造が簡単ですから、磨耗したときの修理が容易です。

構造



- ①ロータ (CARBON STEEL) ②ケーシング (CASTING IRON) ③ヘッド (CASTING IRON) ④シーリング (CARBON)
⑤カーボンベアリング ⑥スプリング (S.STEEL) ⑦インターナルパイプ ⑧ガスケット ⑨エルボ ⑩ボルト

使用条件

流体	蒸気・熱媒体
最高温度	180°C
最高圧力	1.47MPa(15kgf/cm ²)
最高回転数	15A~40A 300回/毎分
	50A~80A 100回/毎分

※水・温水の使用には、無電解ニッケルメッキも可能です。

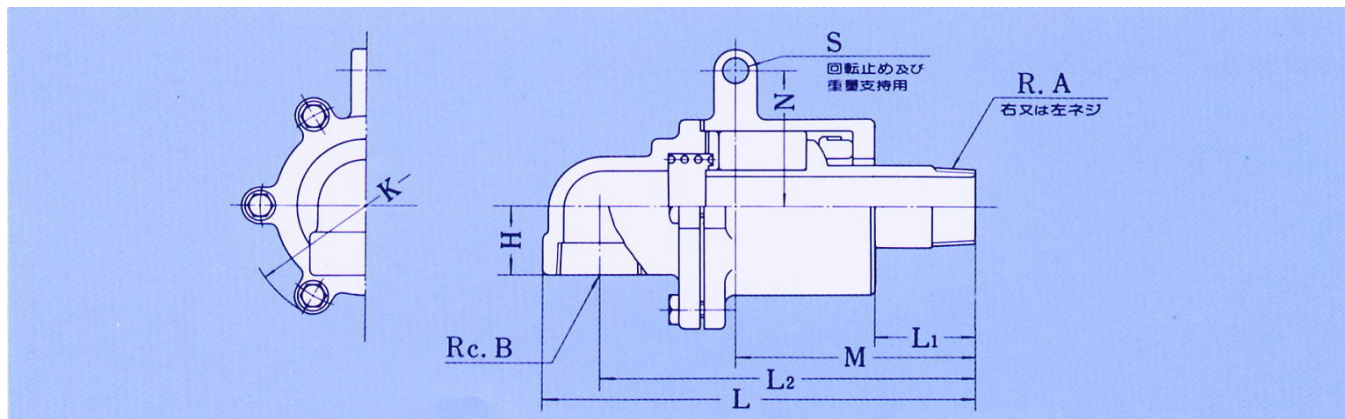
※ヘッド接続口がカタログ位置に対し反対(180°)方向に組立てられたもの

… NCZ型

注記

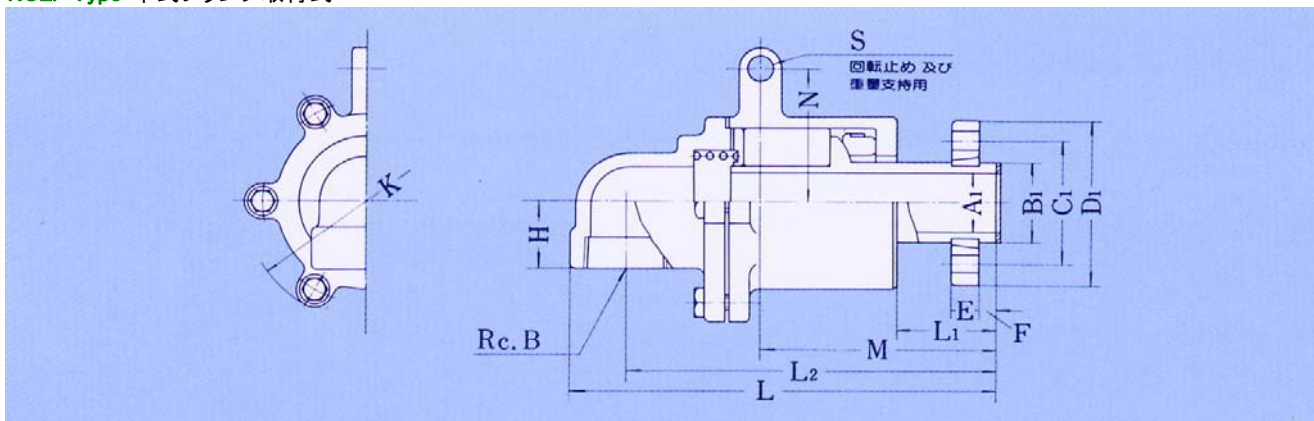
最高使用圧力条件においては、最高回転数で使用することは避けて下さい。
空運転(流体を通さないで)は避けてください。

サイズ表
NCL Type 単式ネジ取付式



呼称寸法		A	B	H	K	L1	L2	L	M	N	S
(A)	(B)										
15	1/2	1/2	1/2	25	92	40	140	160	95	50	12
20	3/4	3/4	3/4	25	92	45	145	165	100	50	12
25	1	1	1	30	104	50	165	190	110	60	12
32	1 1/4	1 1/4	1 1/4	35	119	53	180	208	113	65	12
40	1 1/2	1 1/2	1 1/2	40	144	60	215	245	140	80	15
50	2	2	2	50	166	60	229	270	145	90	15
65	2 1/2	2 1/2	2 1/2	55	188	70	255	305	165	100	18
80	3	3	3	62	219	80	310	365	205	110	18

NCLF Type 単式フランジ取付式



呼称寸法		B	H	K	L1	L2	L	M	N	S	フランジ部						
(A)	(B)										A1	B1	C1	D1	E	F	ボルト
15	1/2	1/2	25	92	52	152	172	106	50	12	14	25	54	74	12	9	4-M10
20	3/4	3/4	25	92	45	145	165	100	50	12	17	26	54	74	12	8	4-M10
25	1	1	30	104	50	165	190	110	60	12	22	34	60	80	12	8	4-M10
32	1 1/4	1 1/4	35	119	53	180	208	113	65	12	30	42	75	96	14	10	4-M10
40	1 1/2	1 1/2	40	144	60	215	245	140	80	15	35	48	75	96	14	10	4-M10
50	2	2	50	166	60	229	270	145	90	15	48	60	95	120	14	12	4-M12
65	2 1/2	2 1/2	55	188	70	255	305	165	100	18	60	75	110	136	16	16	4-M12
80	3	3	62	219	80	310	365	205	110	18	72	90	125	154	20	22	6-M12

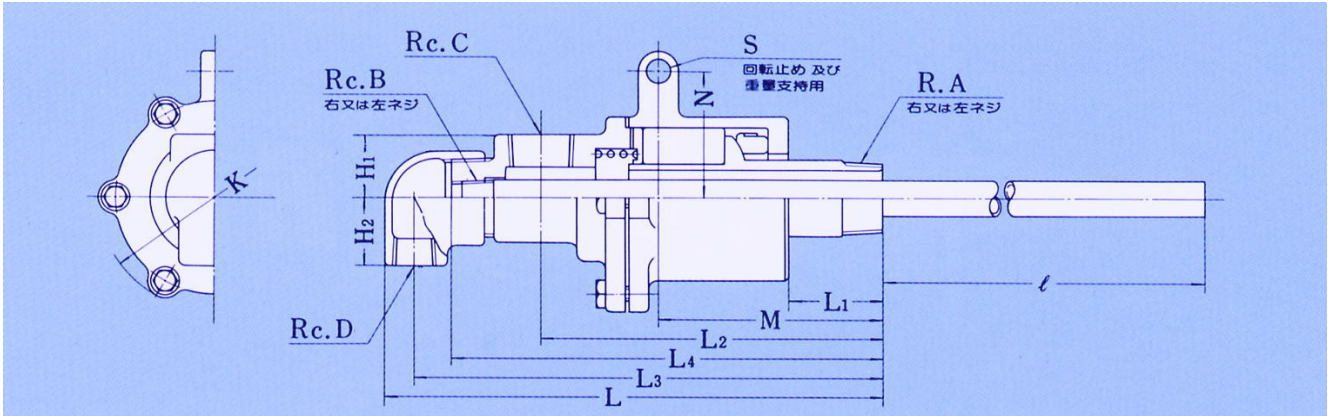
※フランジ取付式には、軸端銅包ガスケット及びスタッドボルト、ナット、ワッシャーセットが附属します。

※フランジ取付式には、ネジ方向のご指定は不要です。

※フランジが二つ割りリングの為、必ず軸端でガスケット願います。

サイズ表

NC Type 複式内管固定ネジ取付式

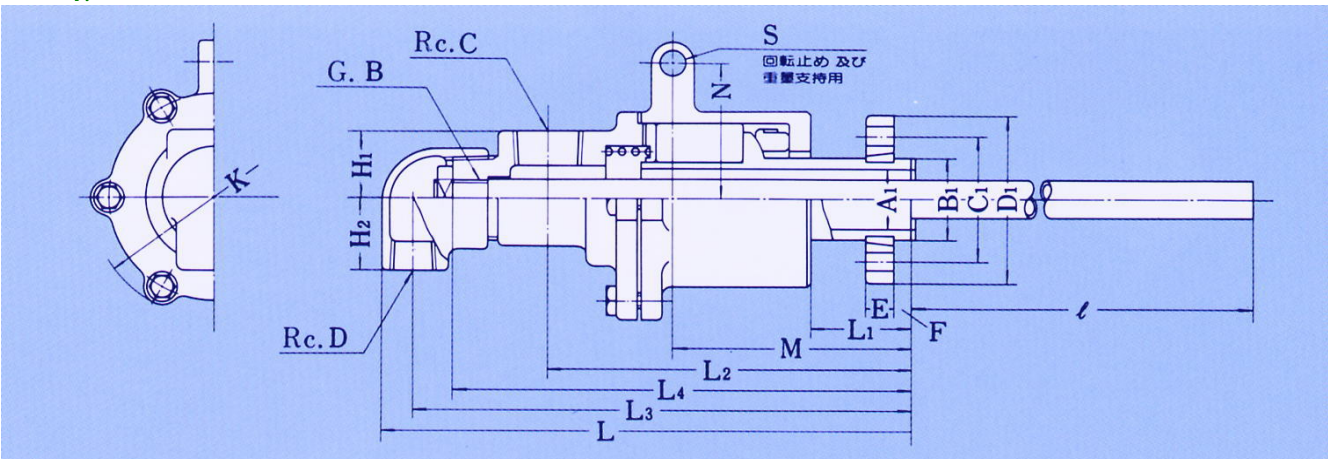


呼称寸法		A	B	C	D	L1	L2	L3	L4	L	H1	H2	M	N	S	K
(A)	(B)															
15	1/2	1/2	1/8	1/2	1/2	40	140	200	178	213	25	33	95	50	12	92
20	3/4	3/4	1/4	3/4	1/2	45	145	205	183	218	25	33	100	50	12	92
25	1	1	3/8	1	1/2	50	165	235	213	248	28	38	110	60	12	104
32	1 1/4	1 1/4	1/2	1	3/4	53	172	242	223	256	35	38	113	65	12	119
40	1 1/2	1 1/2	1/2, (3/4)	1 1/4	1	60	210	290	265	308	42	43	140	80	15	144
50	2	2	3/4, (1)	1 1/2	1	60	220	305	280	327	50	51	145	90	15	166
65	2 1/2	2 1/2	1, (1 1/4)	2	1 1/2	70	252	353	319	381	55	62	165	100	18	188
80	3	3	1 1/4, (1 1/2)	2 1/2	2	80	300	426	385	463	62	72	205	110	18	219

※内管は貴社にてご製作ください。内管をご注文の場合には、寸法をご指示ください。

※50A以上は、配管接続部Rc.Cが回転止めSと逆向きにセットされます。

NCF Type 複式内管固定フランジ取付式



呼称寸法		B	C	D	L1	L2	L3	L4	L	H1	H2	M	N	S	K
(A)	(B)														
15	1/2	1/8	1/2	1/2	52	152	212	190	225	25	33	106	50	12	92
20	3/4	1/4	3/4	1/2	45	145	205	183	218	25	33	100	50	12	92
25	1	3/8	1	1/2	50	165	235	213	248	30	38	110	60	12	104
32	1 1/4	1/2	1	1/2	53	175	242	223	256	35	38	113	65	12	119
40	1 1/2	1/2, (3/4)	1 1/4	3/4	60	210	290	265	308	42	43	140	80	15	144
50	2	3/4, (1)	1 1/2	1	60	220	305	280	327	50	51	145	90	15	166
65	2 1/2	1, (1 1/4)	2	1 1/2	70	252	353	319	381	55	62	165	100	18	188
80	3	(1), 1/4, (1 1/2)	2 1/2	2	80	300	426	385	462	62	72	205	110	18	219

呼称寸法		フランジ部						ボルト
(A)	(B)	A1	B1	C1	D1	E	F	
15	1/2	14	25	54	74	12	9	4-M10
20	3/4	17	26	54	74	12	8	4-M10
25	1	22	34	60	80	12	8	4-M10
32	1 1/4	30	42	75	96	14	10	4-M10
40	1 1/2	35	48	75	96	14	10	4-M10
50	2	48	60	95	120	14	12	4-M12
65	2 1/2	60	75	110	136	16	16	4-M12
80	3	72	90	125	154	20	22	6-M12

※内管止めナットはジョイントに付属しています。

※内管は貴社にてご製作ください。内管をご注文の場合には、寸法をご指示ください。

※50A以上は、配管接続部Rc.Cが回転止めSと逆向きにセットされます。

※フランジ取付式には、軸端銅包ガスケット

及びスタッドボルト、ナット、ワッシャーセットが附属します。

※フランジ取付式には、ネジ方向のご指定は不要です。

※フランジが二つ割りリングの為、必ず軸端でガスケット願います。

※複式内管回転ネジ取付式(NCW type)、複式内管回転フランジ取付式(NCFW type)につきましては、お問い合わせ下さい。

流量表

型式	公称寸法	流路断面積 (cm ²)	水流量 (m ³ /h)	飽和蒸気流量(kg/h) / 蒸気圧力 MPaG				
	(A) 外-内			0.1	0.2	0.4	0.6	0.8
NC	15-6 R	0.26-0.33	0.28	3.25	4.75	7.66	10.5	13.3
	15-6 F	0.67-0.33	0.35	8.25	12.1	19.5	26.7	33.9
	20-8	0.77-0.69	0.74	9.48	13.9	22.4	30.7	39.0
	25-10	1.45-1.19	1.28	17.8	26.0	41.9	57.6	73.0
	32-15	3.37-1.94	2.09	41.3	60.3	97.4	134	170
	40-15	5.92-1.94	2.09	72.5	106	171	235	298
	40-20	3.81-3.53	3.81	46.7	68.2	110	151	192
	50-20	12.3-3.53	3.81	150	220	355	487	619
	50-25	9.02-5.73	6.18	110	161	261	358	454
	65-25	19.2-5.73	6.18	235	344	555	762	966
	65-32	14.0-9.46	10.2	171	250	403	554	703
	80-32	26.4-9.46	10.2	323	473	763	1050	1330
NCL	80-40	22.2-12.9	14.0	271	397	641	879	1120
	15 R	1.13	1.22	13.9	20.3	32.7	44.9	56.9
	15 F	1.54	1.66	18.9	27.6	44.5	61.1	77.5
	20	2.27	2.45	27.8	40.6	65.6	90.1	114
	25	3.80	4.11	46.6	68.1	110	151	191
	32	7.07	7.63	86.6	127	204	280	356
	40	9.62	10.4	118	172	278	382	484
	50	18.1	19.5	222	324	523	718	911
	65	28.3	30.5	346	506	817	1120	1420
	80	40.7	44.0	499	729	1180	1620	2050

※<水>は流路断面の(小)なる方で、<蒸気>は外管断面で、下記を原則に計算してあります。

- ・水の流速:3m/sec.
- ・蒸気の流速:30m/sec.

※<空気>は標準状態として、計算してあります。

※内管の寸法基準は、『内管用SUS304パイプ寸法』表を参照して下さい。

内管用SUS304パイプ寸法

サイズ	外径・板厚
6A	φ10.5×t2.0
8A	φ13.8×t2.2
10A	φ17.3×t2.5
15A	φ21.7×t3.0
20A	φ27.2×t3.0
25A	φ34.0×t3.5
32A	φ42.7×t4.0
40A	φ48.6×t4.0
50A	φ60.5×t4.0

飽和蒸気表(絶対圧力)参考値 : Mpa abs

°C	0	+1	+2	+3	+4	+5	+6	+7	+8	+9
100	0.10	0.10	0.11	0.11	0.12	0.12	0.13	0.13	0.13	0.14
110	0.14	0.15	0.15	0.16	0.16	0.17	0.17	0.18	0.19	0.19
120	0.20	0.20	0.21	0.22	0.23	0.23	0.24	0.25	0.25	0.26
130	0.27	0.28	0.29	0.30	0.30	0.31	0.32	0.33	0.34	0.35
140	0.36	0.37	0.38	0.39	0.40	0.42	0.43	0.44	0.45	0.46
150	0.48	0.49	0.50	0.52	0.53	0.54	0.56	0.57	0.59	0.60
160	0.62	0.63	0.65	0.67	0.68	0.70	0.72	0.74	0.75	0.77
170	0.79	0.81	0.83	0.85	0.87	0.89	0.91	0.94	0.96	0.98
180	1.00	1.03	1.05	1.07	1.10	1.12	1.15	1.17	1.20	1.23
190	1.26	1.28	1.31	1.34	1.37	1.40	1.43	1.46	1.49	1.52
200	1.55	1.59	1.62	1.65	1.69	1.72	1.76	1.80	1.83	1.87
210	1.91	1.95	1.99	2.02	2.07	2.11	2.15	2.19	2.23	2.28
220	2.32	2.36	2.41	2.46	2.50	2.55	2.60	2.65	2.70	2.75
230	2.80	2.85	2.90	2.95	3.01	3.06	3.12	3.17	3.23	3.29

・MpaG(ゲージ圧力)は、左記の数値より0.10減じます。

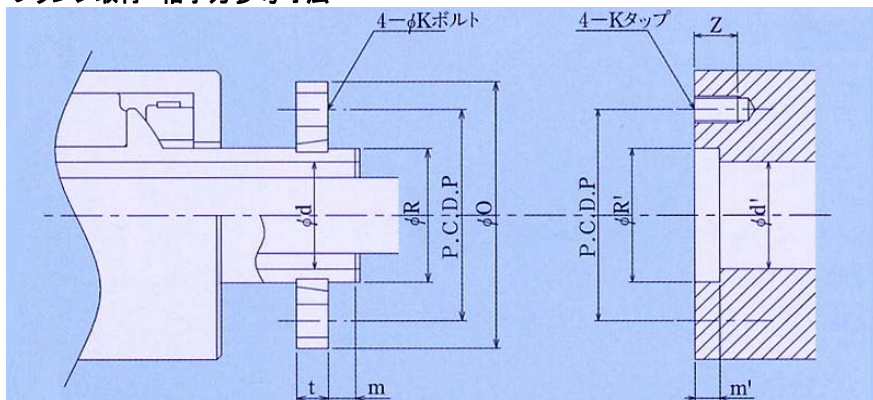
・絶対圧力(abs)か、ゲージ圧力(G)の指示のないときは、[蒸気では絶対圧力]、[空気ではゲージ圧力]と考えます。

・真空〇Mpaとは、絶対圧では 0.10-〇Mpaになります。

質量表 (単位=1kg/1ヶ)

	15A	20A	25A	32A	40A	50A	65A	80A
NCL	2.1	2.1	3.1	3.7	6.5	10.3	13.0	20.5
NCLF	2.6	2.6	3.7	4.3	7.3	11.1	14.2	22.5
NC	2.2	2.2	3.4	4.0	6.8	10.8	14.2	22.0
NCF	2.7	2.7	4.0	4.6	7.6	11.6	15.2	24.0

フランジ取付 相手方参考寸法



フランジ部	d	R	O	P	m	t	K
15A	14	25	74	54	9	12	M10
20A	17	26	74	54	8	12	M10
25A	22	34	80	60	8	12	M10
32A	30	42	96	75	10	14	M10
40A	35	48	96	75	10	14	M10
50A	48	60	120	95	12	14	M12
65A	60	75	136	110	16	16	M12
80A	72	90	154	125	22	20	6-M12

相手方寸法	d'	R'	P	m'	Z
15A	14	25	54	8	16
20A	17	26	54	7	16
25A	22	34	60	7	16
32A	30	42	75	9	16
40A	35	48	75	9	16
50A	48	60	95	11	19
65A	60	75	110	13	19
80A	72	90	125	15	19

φR'は、 +0.05 になります
0

NC series 一覧表

	単式			複式内管固定式		
	タイプ	製品名	弊社コード	タイプ	製品名	弊社コード
ネジ取付	NCL	RJ-NCL 15A LH	NC15000200	NC	RJ-NC 15A-6A LH	NC15060202
		RJ-NCL 15A RH	NC15000100		RJ-NC 15A-6A RH	NC15060101
		RJ-NCL 20A LH	NC20000200		RJ-NC 20A-8A LH	NC20080202
		RJ-NCL 20A RH	NC20000100		RJ-NC 20A-8A RH	NC20080101
		RJ-NCL 25A LH	NC25000200		RJ-NC 25A-10A LH	NC25100202
		RJ-NCL 25A RH	NC25000100		RJ-NC 25A-10A RH	NC25100101
		RJ-NCL 32A LH	NC32000200		RJ-NC 32A-15A LH	NC32150202
		RJ-NCL 32A RH	NC32000100		RJ-NC 32A-15A RH	NC32150101
		RJ-NCL 40A LH	NC40000200		RJ-NC 40A-15A LH	NC40150202
		RJ-NCL 40A RH	NC40000100		RJ-NC 40A-15A RH	NC40150101
		RJ-NCL 50A LH	NC50000200		RJ-NC 40A-20A LH	NC40200202
		RJ-NCL 50A RH	NC50000100		RJ-NC 40A-20A RH	NC40200101
		RJ-NCL 65A LH	NC65000200		RJ-NC 50A-20A LH	NC50200202
		RJ-NCL 65A RH	NC65000100		RJ-NC 50A-20A RH	NC50200101
		RJ-NCL 80A LH	NC80000200		RJ-NC 50A-25A LH	NC50250202
		RJ-NCL 80A RH	NC80000100		RJ-NC 50A-25A RH	NC50250101
					RJ-NC 65A-25A LH	NC65250202
		RJ-NC 65A-25A RH	NC65250101			
		RJ-NC 65A-32A LH	NC65320202			
		RJ-NC 65A-32A RH	NC65320101			
		RJ-NC 80A-32A LH	NC80320202			
		RJ-NC 80A-32A RH	NC80320101			
		RJ-NC 80A-40A LH	NC80400202			
		RJ-NC 80A-40A RH	NC80400101			
フランジ取付	NCLF	RJ-NCLF 15A	NC15001000	NCF	RJ-NCF 15A-6A	NC15061011
		RJ-NCLF 20A	NC20001000		RJ-NCF 20A-8A	NC20081011
		RJ-NCLF 25A	NC25001000		RJ-NCF 25A-10A	NC25101011
		RJ-NCLF 32A	NC32001000		RJ-NCF 32A-15A	NC32151011
		RJ-NCLF 40A	NC40001000		RJ-NCF 40A-15A	NC40151011
		RJ-NCLF 50A	NC50001000		RJ-NCF 40A-20A	NC40201011
		RJ-NCLF 65A	NC65001000		RJ-NCF 50A-20A	NC50201011
		RJ-NCLF 80A	NC80001000		RJ-NCF 50A-25A	NC50251011
		RJ-NCF 65A-25A	NC65251011			
		RJ-NCF 65A-32A	NC65321011			
		RJ-NCF 80A-32A	NC80321011			
		RJ-NCF 80A-40A	NC80401011			

NC series 一覧表

	複式内管回転式					
	ロータ(キー溝なし)			ロータ(キー溝付)		
	タイプ	製品名	弊社コード	タイプ	製品名	弊社コード
ネジ取付	NCW	ご相談下さい。				
フランジ取付	NCFW	ご相談下さい。				

ヘッド接続口がカタログ位置に対し反対(180°)方向に組立てられたもの

	単式			複式内管固定式		
	タイプ	製品名	弊社コード	タイプ	製品名	弊社コード
ネジ取付	NCLZ		NZ*****	NCZ		NZ*****
フランジ取付	NCLFZ		NZ*****	NCFZ		NZ*****

※ご注文の際は、必ず在庫状況をご確認下さい。

使用上のご注意

1. シール面に異物が入らないように注意してください。
 2. 検査穴の付いているジョイントは検査穴が下向きになるよう取り付けてください。
 3. 検査穴のあるジョイントで検査穴から流体が漏れた場合は交換時期です。
 4. ネジ取付の場合、ネジ方向は回転に対し、締め勝手にする必要があります。
ロールやドラムの回転方向がロータリージョイントをつける方向から見て、『時計方向の時は左ネジ、半時計方向の時は右ネジ』となります。
 5. ロータリージョイントにバルブ等の重量がかかるような配管は避けてください。
 6. ロータリージョイントと配管部の接続には、フレキシブルチューブを使用してください。
鋼管で直接配管してジョイントを拘束することは避けてください。
 7. ロータリージョイントの回転止めには、ジョイントの回転を止める以外の拘束は与えないでください。
 8. 高温使用で軸受けとしてボールベアリングを使用しているものは、グリースの給油を必要とします。
一定期間(使用頻度によって異なります)がすぎた場合、給油が必要です。
 9. 最高使用圧力条件において最高回転数で使用することは避けてください。
 10. グリース給脂時はプラグを外して給脂して下さい。
 11. 運転を中止したまま長期放置しないで下さい。錆の発生等により、流体漏れの原因となります。
 12. 万一故障が発生した場合は、速やかに修理、又は新品と交換して下さい。
- ⚠ 流体の漏れを生じたまま運転を継続しますと、重大な事故の原因となることがあります。

故障原因について

故障する原因の多くはシール部からの早期流体漏れとしてあらわれますが、これは本体検査穴またはロータとケーシングの間から流体が流出することにより発見できます。

故障の多くは、修理や部品の交換をする事でジョイントを再使用することが出来ますので、内部部品を損傷する前に、早めに処置を行って下さい。

下記に主な故障原因を挙げますので参考にして下さい。

- 1) シール面または軸受部の自然摩耗、異常摩耗。
- 2) ジョイント本体の不当拘束。
 - ・回転止め金具を拘束している。
- 3) 取付機械の芯と本器回転軸と同芯であるか
 - ・取付機械の回転軸の端面が軸に対して直角でない。
 - ・はめ合い部(インロー)が正確でない。
 - ・取付機械の取付ネジの芯が正確に出ていない。
 - ・ネジ方向が正しくない。
 - ・フランジ取付の場合、ボルトの締め方が平均していない。
(取付け後は必ず低速回転させて芯が出ているか確認する)
- 4) ジョイントから先の配管が適当でない。
 - ・鋼管で配管してある。
 - ・フレキシブルチューブが硬くフレキシビリティがないものを使用している。
 - ・フレキシブルチューブの曲げの方向が適当でない。
 - ・バルブ、トラップ等の重量が直接ジョイントに負荷している。
- 5) 内管が適当でない。
 - ・内管、サイフォン管の重量が重く、ジョイントのヘッドのネジだけで方持となっている。
 - ・内管が偏芯している。
- 6) 機種選定の誤り。
 - ・口径寸法が小さすぎる。
 - ・使用温度が高すぎる。
 - ・使用圧力が高すぎる。
 - ・回転数が高すぎる。
 - ・使用流体の種類が違う。
 - ・ドライ運転をしている。
- 7) 通過流体の異常
 - ・配管、ロール等、流路内の異物が取り除かれていない。
 - ・流体内に不適當な溶剤が析出している。
 - ・配管の設計が適当でない。
- 8) その他・・・故障の場合は、分解せず、弊社にお申し付け下さい。

よくあるご質問

Q ネジ取付式ロータリージョイントのロータのネジ方向を表す『RH/LH』と、ロータリージョイントに刻印されている『R/L』の違いは？

A 違いはありません。『RH/LH』は、それぞれ『Right Hand/Left Hand』の略号です。製品銘板には、単に『R/L』と表記してあります。

Q 『AC』と『NC』の違いは？

A 同じ高温仕様ですが、構造が違います。『AC』は軸受としてボールベアリングを使用した給脂タイプ、『NC』はカーボンベアリングを使用した無給脂タイプで球面シール構造をしています。

Q 締り勝手とは？

A ジョイントを取付ける場合、取付ける回転体の回転方向とは反対のネジで取り付けて下さい。

Q 検査穴から流体が漏れている。

A 交換、又は修理時期です。

Q 『RXHタイプ』で流体に蒸気を通したい。

A 『RXHタイプ』の標準品は、蒸気使用が出来ません。『AC』か『NC』をお選び下さい。

Q 取り付けてから短期間で漏れが発生した。

A 様々な条件を確認して下さい。『流体の汚れ』や『取付け方に問題がある』ことが多く見受けられます。

また、希に『選定間違い』も考えられます。

ご注文に際して

ご注文に際しては、下記の要目をお知らせ下さい。

○現在弊社のジョイントを使用中の場合

A：このカタログに掲載されているジョイントの場合

型式・サイズ・(及び複式の場合、内管サイズ)・ネジ取付の場合はネジ方向

B：特殊品扱いの製品の場合

型式・サイズ・ネジ取付の場合はネジ方向

製造番号・製造年月

型式は、『OC』『ONC』『OKC』『RXS』などと明記されています。

※フランジ取付の場合、ネジ方向のご指定は不要です。

※ネジ取付の場合、ネジ方向をご指定頂きますが、
ロールやドラムの回転方向がロータリージョイントをつける方向から見て、
『時計方向の時は左ネジ、半時計方向の時は右ネジ』をご選定下さい。

○新規ご注文の場合

1. 使用する流体名・圧力・温度・回転数及び取付機械
2. 取付機械の回転方向(ジョイントが取付けられる側から見た回転方向)
3. 取付型式：ネジ取付(ネジ方向) or フランジ取付
4. 接続配管口：ネジ取付 or フランジ取付
5. サイズ
6. 構造：単式 or 複式(内管固定 or 内管回転)
7. 操業頻度・作業シフト
8. 使用環境：例)クリーンルームでの使用等
9. その他特殊なご要望



※この電子カタログの内容は、製品の機能向上またはその他の理由により、予告なく変更することがありますので、ご了承下さい。

株式会社昭和技研工業

URL <http://www.sgk-p.co.jp/>

●東京営業所

〒115-0045
東京都北区赤羽2-64-11
TEL 03-3598-1400(代)
FAX 03-3598-2700
E-mail sgk-tk@sgk-p.co.jp

●大阪営業所

〒531-0072
大阪府大阪市北区豊崎2-9-7サンロードビル5F
TEL 06-6371-8341(代)
FAX 06-6371-6283
E-mail sgk-os@sgk-p.co.jp

●名古屋営業所

〒465-0054
愛知県名古屋市名東区高針台1-107
TEL 052-701-4068(代)
FAX 052-704-4051
E-mail sgk-ng@sgk-p.co.jp

●本社・工場

〒362-0811
埼玉県北足立郡伊奈町西小針7-24
TEL 048-728-8321(代)
FAX 048-728-8360
E-mail sgk-tsa@sgk-p.co.jp (技術)
sgk-tpa@sgk-p.co.jp (総務)