

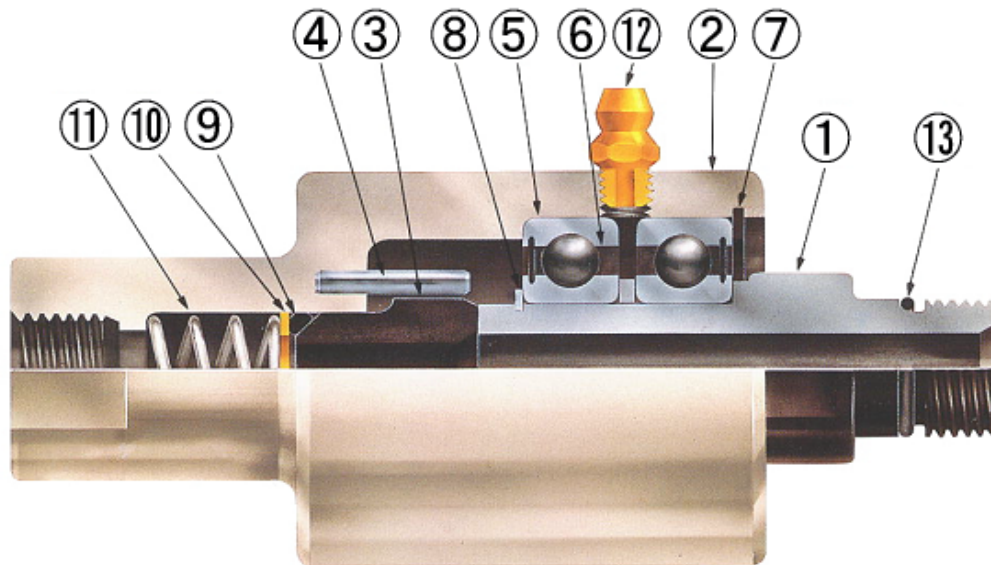
Pearl Rotary Joints

FOR COOLANT SUPPLY OF MACHINE TOOLS **SX0 Series**

特 長

- ・軽量、コンパクトで取扱いが簡単です。
- ・シンプルなシール構造で保守が容易です。
- ・超精密仕上げによるすぐれたシール性能があります。
- ・高速、高圧使用に対応します。
- ・より高負荷仕様としてハイグレードシール(TCCシール)の採用も可能です。

構 造



①ロータ ②ケーシング ③シールリング ④スプリングピン ⑤ボールベアリング ⑥スペーサー ⑦スナップリング ⑧スナップリング
 ⑨Oリング ⑩スプリング受け ⑪スプリング ⑫グリースニップル ⑬Oリング
 (写真は、ストレート Type)

使用条件 ストレート Type /90° Typeの場合

流体	切削油・水・油
最高温度	120℃
最高圧力	6.9MPa(70kgf/cm ²)
最高回転数	10000回転/分

※最高使用圧力条件においては最高回転数で使用することは避けて下さい。
 ※空運転(流体を通さずに回転させる事)は避けて下さい。
 ※切削油給油ラインにはフィルターを設置して下さい。

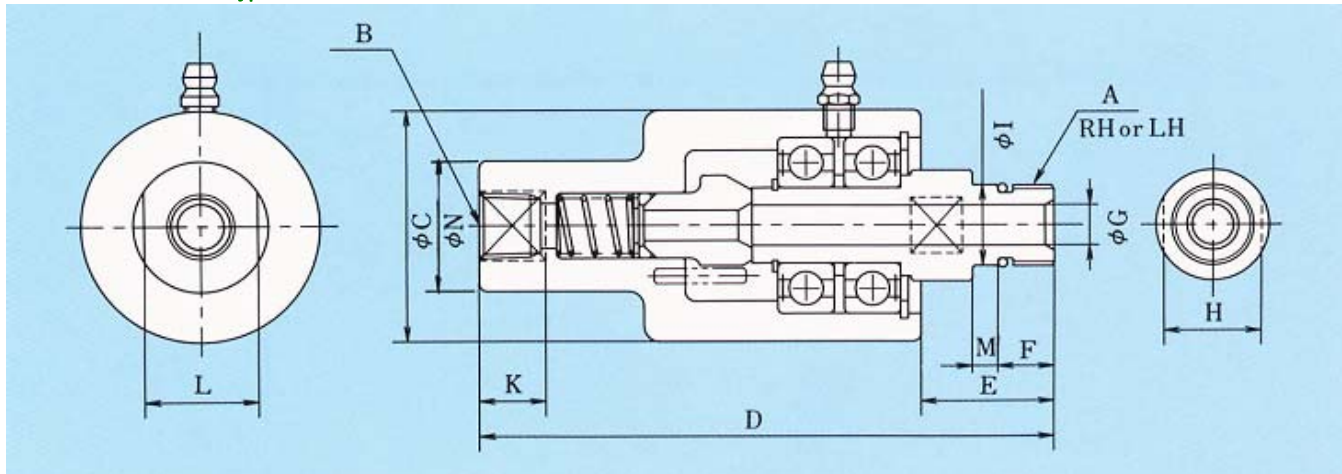
ハイグレードシール(TCCシール)



※タングステンカーバイドとセラミックの組み合わせ

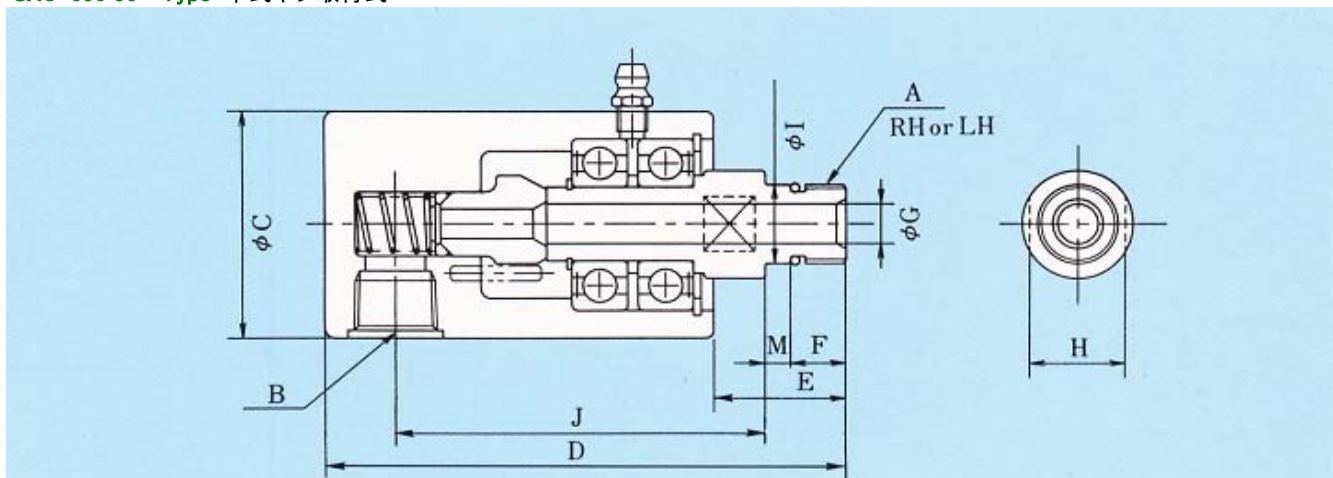
サイズ表

SXO-180 ストレート Type 単式ネジ取付式



スタンダードシール	ハイグレードシール	A	B	C	D	E	F	G	H	I	K	L	M	N
SXO-180	SXO-180-1	M16x1.5	NPT1/4	46	112	26	11	8	19	16.025 16.007	13	22	5	26
SXO-180-2	SXO-180-3	M16x1.5	NPT3/8	46	112	26	11	8	19	16.025 16.007	13	27	5	31
SXO-181	SXO-181-1	M16x1.5	Rc1/4	46	112	26	11	8	19	16.025 16.007	13	22	5	26
SXO-181-2	SXO-181-3	M16x1.5	Rc3/8	46	112	26	11	8	19	16.025 16.007	13	27	5	31
SXO-182	SXO-182-1	5/8-18UNF	NPT1/4	46	109	23	10.3	8	19	15.872 15.860	13	22	2.4	26
SXO-188	SXO-188-1	5/8-18UNF	NPT1/4	46	115.4	29.4	14.3	6.5	19	16.650 16.637	13	22	4.8	26

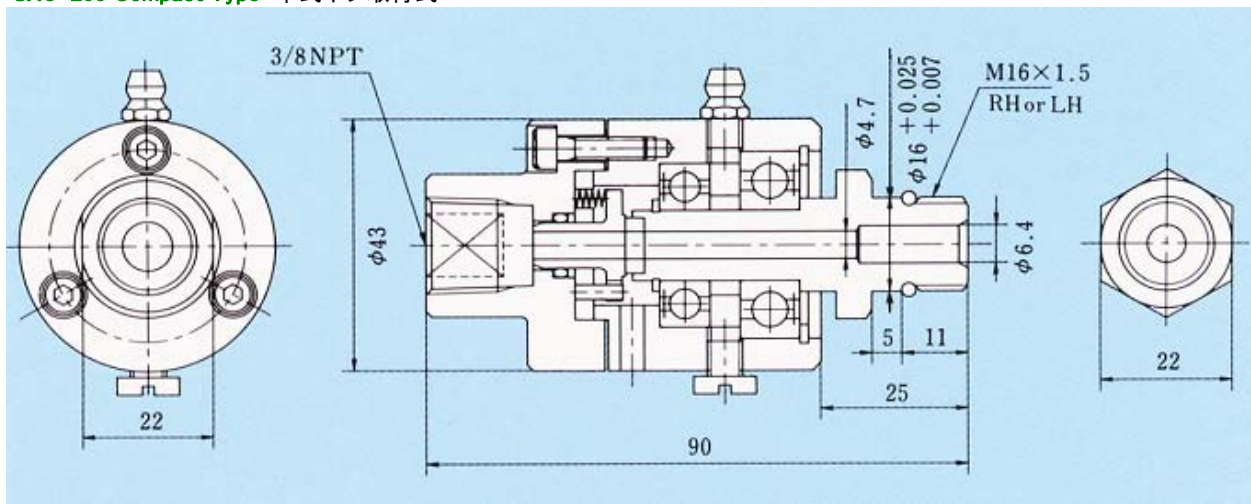
SXO-090 90° Type 単式ネジ取付式



スタンダードシール	ハイグレードシール	A	B	C	D	E	F	G	H	I	J	M
SXO-090	SXO-090-1	M16x1.5	NPT3/8	46	103	26	11	8	19	16.025 16.007	73	5
SXO-091	SXO-091-1	M16x1.5	Rc1/4	46	103	26	11	8	19	16.025 16.007	73	5
SXO-091-2	SXO-091-3	M16x1.5	Rc3/8	46	103	26	11	8	19	16.025 16.007	73	5
SXO-092	SXO-092-1	5/8-18UNF	NPT3/8	46	100	23	10.3	8	19	15.872 15.860	73.3	2.4
SXO-098	SXO-098-1	5/8-18UNF	NPT3/8	46	106.4	29.4	14.3	6.5	19	16.650 16.637	73.3	4.8

サイズ表

SXO-200 Compact Type 単式ネジ取付式



スタンダードシール	ハイグレードシール
SXO-200	SXO-200-1

使用条件 コンパクト Typeの場合

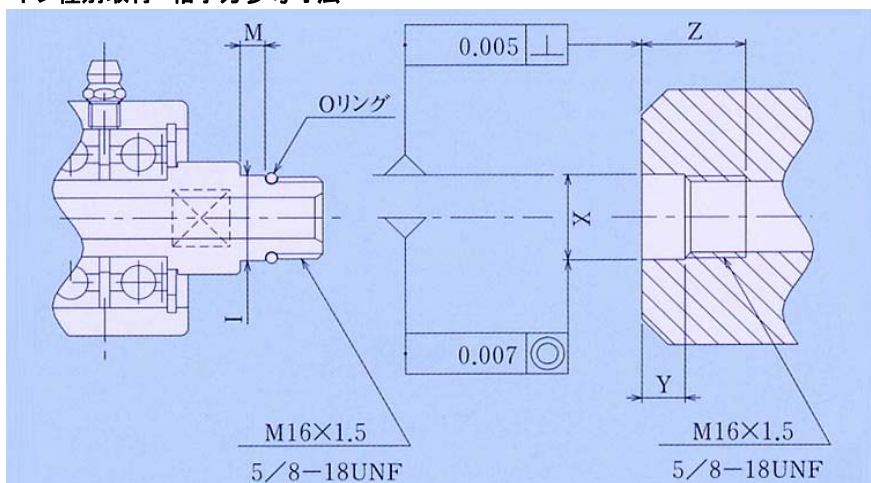
流体	切削油・水・油
最高温度	120℃
最高圧力	10.3MPa(105kgf/cm ²)
最高回転数	15000回転/分

※最高使用圧力条件においては最高回転数で使用する事は避けて下さい。

※空運転(流体を通さずに回転させる事)は避けて下さい。

※切削油給油ラインにはフィルターを設置して下さい。

ネジ種別取付 相手方参考寸法



	ローター・インロー		取付シャフト加工寸法		
	I	M	X	Y	Z
Mネジ	16.025	5	16.037	8.5	17
	16.007		16.027		
UNFネジ	15.872	2.4	15.885	8.5	17
	15.860		15.875		
	16.650	4.8	16.663	8.3	20
	16.637		16.653		

SXO series 一覧表

		単式					
		ストレート Type					
		スタンダード シール			ハイグレード シール		
タイプ	製品名	弊社コード	タイプ	製品名	弊社コード		
ネジ取付	SXO-18*	RJ-SXO-180 LH	SX10018002	SXO-18*	RJ-SXO-180-1 LH	SX10018012	
		RJ-SXO-180 RH	SX10018001		RJ-SXO-180-1 RH	SX10018011	
		RJ-SXO-180-2 LH	SX10018022		RJ-SXO-180-3 LH	SX10018032	
		RJ-SXO-180-2 RH	SX10018021		RJ-SXO-180-3 RH	SX10018031	
		RJ-SXO-181 LH	SX10018102		RJ-SXO-181-1 LH	SX10018112	
		RJ-SXO-181 RH	SX10018101		RJ-SXO-181-1 RH	SX10018111	
		RJ-SXO-181-2 LH	SX10018122		RJ-SXO-181-3 LH	SX10018132	
		RJ-SXO-181-2 RH	SX10018121		RJ-SXO-181-3 RH	SX10018131	
		RJ-SXO-182 LH	SX10018202		RJ-SXO-182-1 LH	SX10018212	
		RJ-SXO-182 RH	SX10018201		RJ-SXO-182-1 RH	SX10018211	
		RJ-SXO-188 LH	SX10018802		RJ-SXO-188-1 LH	SX10018812	
		RJ-SXO-188 RH	SX10018801		RJ-SXO-188-1 RH	SX10018811	

		単式					
		90° Type					
		スタンダード シール			ハイグレード シール		
タイプ	製品名	弊社コード	タイプ	製品名	弊社コード		
ネジ取付	SXO-09*	RJ-SXO-090 LH	SX10009002	SXO-09*	RJ-SXO-090-1 LH	SX10009012	
		RJ-SXO-090 RH	SX10009001		RJ-SXO-090-1 RH	SX10009011	
		RJ-SXO-091 LH	SX10009102		RJ-SXO-091-1 LH	SX10009112	
		RJ-SXO-091 RH	SX10009101		RJ-SXO-091-1 RH	SX10009111	
		RJ-SXO-091-2 LH	SX10009122		RJ-SXO-091-3 LH	SX10009132	
		RJ-SXO-091-2 RH	SX10009121		RJ-SXO-091-3 RH	SX10009131	
		RJ-SXO-092 LH	SX10009202		RJ-SXO-092-1 LH	SX10009212	
		RJ-SXO-092 RH	SX10009201		RJ-SXO-092-1 RH	SX10009211	
		RJ-SXO-098 LH	SX10009802		RJ-SXO-098-1 LH	SX10009812	
		RJ-SXO-098 RH	SX10009801		RJ-SXO-098-1 RH	SX10009811	

		単式					
		コンパクト Type					
		スタンダード シール			ハイグレード シール		
タイプ	製品名	弊社コード	タイプ	製品名	弊社コード		
ネジ取付	SXO-2**	RJ-SXO-200 10A LH	SX10020002	SXO-2**	RJ-SXO-200-1 10A LH	SX10020012	
		RJ-SXO-200 10A RH	SX10020001		RJ-SXO-200-1 10A RH	SX10020011	

※ご注文の際は、必ず在庫状況をご確認下さい。

使用上のご注意

1. シール面に異物が入らないように注意してください。
 2. 検査穴の付いているジョイントは検査穴が下向きになるよう取り付けてください。
 3. 検査穴のあるジョイントで検査穴から流体が漏れた場合は交換時期です。
 4. ネジ取付の場合、ネジ方向は回転に対し、締め勝手にする必要があります。
ロールやドラムの回転方向がロータリージョイントをつける方向から見て、『時計方向の時は左ネジ、半時計方向の時は右ネジ』となります。
 5. ロータリージョイントにバルブ等の重量がかかるような配管は避けてください。
 6. ロータリージョイントと配管部の接続には、フレキシブルチューブを使用してください。
鋼管で直接配管してジョイントを拘束することは避けてください。
 7. ロータリージョイントの回転止めには、ジョイントの回転を止める以外の拘束は与えないでください。
 8. 高温使用で軸受けとしてボールベアリングを使用しているものは、グリースの給油を必要とします。
一定期間(使用頻度によって異なります)がすぎた場合、給油が必要です。
 9. 最高使用圧力条件において最高回転数で使用することは避けてください。
 10. グリース給脂時はプラグを外して給脂して下さい。
 11. 運転を中止したまま長期放置しないで下さい。錆の発生等により、流体漏れの原因となります。
 12. 万一故障が発生した場合は、速やかに修理、又は新品と交換して下さい。
- ⚠ 流体の漏れを生じたまま運転を継続しますと、重大な事故の原因となることがあります。

故障原因について

故障する原因の多くはシール部からの早期流体漏れとしてあらわれますが、これは本体検査穴またはロータとケーシングの間から流体が流出することにより発見できます。

故障の多くは、修理や部品の交換をする事でジョイントを再使用することが出来ますので、内部部品を損傷する前に、早めに処置を行って下さい。

下記に主な故障原因を挙げますので参考にして下さい。

- 1) シール面または軸受部の自然摩耗、異常摩耗。
- 2) ジョイント本体の不当拘束。
 - ・回転止め金具を拘束している。
- 3) 取付機械の芯と本器回転軸と同芯であるか
 - ・取付機械の回転軸の端面が軸に対して直角でない。
 - ・はめ合い部(インロー)が正確でない。
 - ・取付機械の取付ネジの芯が正確に出ていない。
 - ・ネジ方向が正しくない。
 - ・フランジ取付の場合、ボルトの締め方が平均していない。
(取付け後は必ず低速回転させて芯が出ているか確認する)
- 4) ジョイントから先の配管が適当でない。
 - ・鋼管で配管してある。
 - ・フレキシブルチューブが硬くフレキシビリティがないものを使用している。
 - ・フレキシブルチューブの曲げの方向が適当でない。
 - ・バルブ、トラップ等の重量が直接ジョイントに負荷している。
- 5) 内管が適当でない。
 - ・内管、サイフォン管の重量が重く、ジョイントのヘッドのネジだけで方持となっている。
 - ・内管が偏芯している。
- 6) 機種選定の誤り。
 - ・口径寸法が小さすぎる。
 - ・使用温度が高すぎる。
 - ・使用圧力が高すぎる。
 - ・回転数が高すぎる。
 - ・使用流体の種類が違う。
 - ・ドライ運転をしている。
- 7) 通過流体の異常
 - ・配管、ロール等、流路内の異物が取り除かれていない。
 - ・流体内に不適當な溶剤が析出している。
 - ・配管の設計が適当でない。
- 8) その他・・・故障の場合は、分解せず、弊社にお申し付け下さい。

よくあるご質問

- Q ネジ取付式ロータリージョイントのロータのネジ方向を表す『RH/LH』と、ロータリージョイントに刻印されている『R/L』の違いは？
A 違いはありません。『RH/LH』は、それぞれ『Right Hand/Left Hand』の略号です。製品銘板には、単に『R/L』と表記してあります。
- Q 『AC』と『NC』の違いは？
A 同じ高温仕様ですが、構造が違います。『AC』は軸受としてボールベアリングを使用した給脂タイプ、『NC』はカーボンベアリングを使用した無給脂タイプで球面シール構造をしています。
- Q 締め勝手どほ？
A ジョイントを取付ける場合、取付ける回転体の回転方向とは反対のネジで取り付けて下さい。
- Q 検査穴から流体が漏れている。
A 交換、又は修理時期です。
- Q 『RXHタイプ』で流体に蒸気を通したい。
A 『RXHタイプ』の標準品は、蒸気使用が出来ません。『AC』か『NC』をお選び下さい。
- Q 取り付けてから短期間で漏れが発生した。
A 様々な条件を確認して下さい。『流体の汚れ』や『取付け方に問題がある』ことが多く見受けられます。また、希に『選定間違い』も考えられます。

ご注文に際して

ご注文に際しては、下記の要目をお知らせ下さい。

○現在弊社のジョイントを使用中の場合

- A: このカタログに掲載されているジョイントの場合
型式・サイズ・(及び複式の場合、内管サイズ)・ネジ取付の場合はネジ方向
- B: 特殊品扱いの製品の場合
型式・サイズ・ネジ取付の場合はネジ方向
製造番号・製造年月
型式は、『OC』『ONC』『OKC』『RXS』などと明記されています。
- ※フランジ取付の場合、ネジ方向のご指定は不要です。
※ネジ取付の場合、ネジ方向をご指定頂きますが、
ロールやドラムの回転方向がロータリージョイントをつける方向から見て、
『時計方向の時は左ネジ、半時計方向の時は右ネジ』をご選定下さい。

○新規ご注文の場合

1. 使用する流体名・圧力・温度・回転数及び取付機械
2. 取付機械の回転方向(ジョイントが取付けられる側から見た回転方向)
3. 取付型式: ネジ取付(ネジ方向) or フランジ取付
4. 接続配管口: ネジ取付 or フランジ取付
5. サイズ
6. 構造: 単式 or 複式(内管固定 or 内管回転)
7. 操業頻度・作業シフト
8. 使用環境: 例)クリーンルームでの使用等
9. その他特殊なご要望



※この電子カタログの内容は、製品の機能向上またはその他の理由により、予告なく変更することがありますので、ご了承下さい。

株式会社昭和技研工業

URL <http://www.sgk-p.co.jp/>

●東京営業所

〒115-0045
東京都北区赤羽2-64-11
TEL 03-3598-1400(代)
FAX 03-3598-2700
E-mail sgk-tk@sgk-p.co.jp

●大阪営業所

〒531-0072
大阪府大阪市北区豊崎2-9-7サンロードビル5F
TEL 06-6371-8341(代)
FAX 06-6371-6283
E-mail sgk-os@sgk-p.co.jp

●名古屋営業所

〒465-0054
愛知県名古屋市名東区高針台1-107
TEL 052-701-4068(代)
FAX 052-704-4051
E-mail sgk-ng@sgk-p.co.jp

●本社・工場

〒362-0811
埼玉県北足立郡伊奈町西小針7-24
TEL 048-728-8321(代)
FAX 048-728-8360
E-mail sgk-tsa@sgk-p.co.jp (技術)
sgk-tpa@sgk-p.co.jp (総務)