

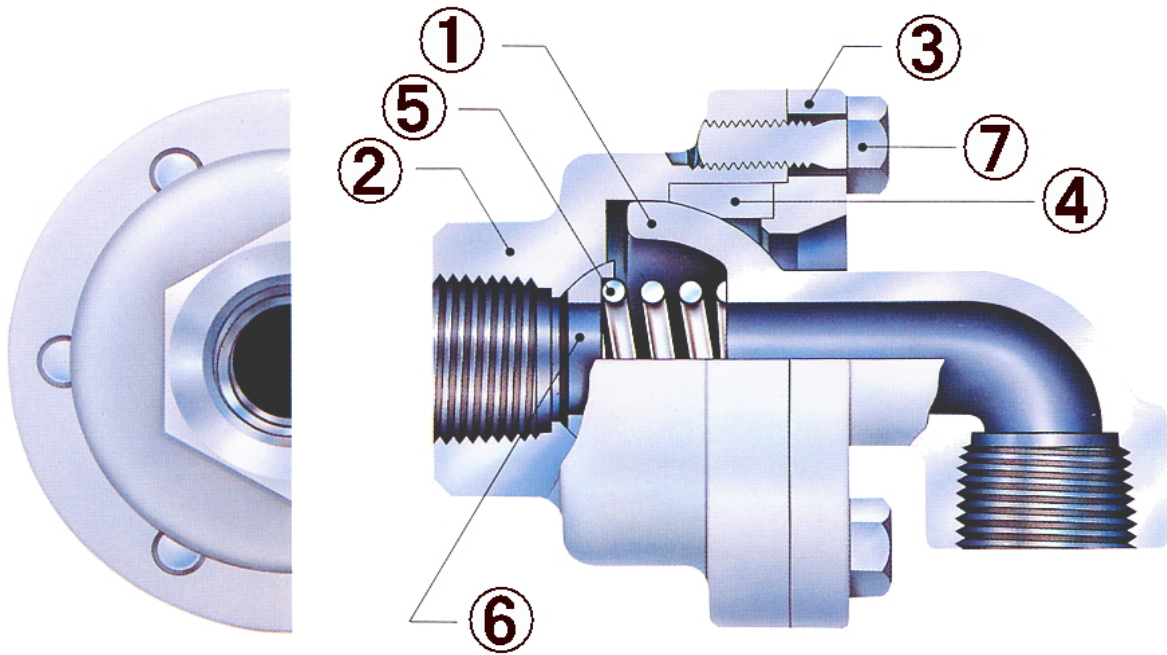
Pearl Swivel Joints

PK Series

特 長

- ・自動調芯(セルフアライメント)タイプなので、配管が容易です。
- ・小型・軽量なので取り扱いが容易で、配管も簡単です。
- ・給脂の必要がないので保守が容易です。

構 造



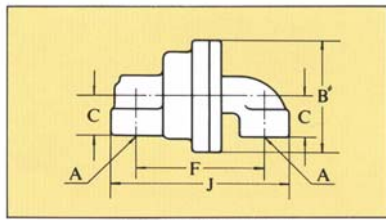
①回転軸 ②ボディ ③カバー ④シールリング ⑤スプリング ⑥スプリングシート ⑦六角ボルト
(写真は、PK-3)

使用条件等

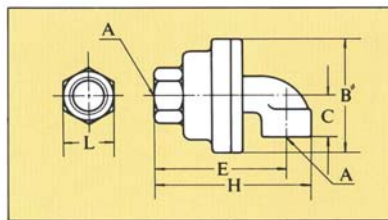
最高圧力	2.3MPa(23kgf/cm ²)
最高温度	230℃
本体材質	ダクタイル鋳鉄・青銅
標準パッキン材質	PTFE
接 続	ネジ込み型 (Rc)

※ボディと回転軸の間にスペーサを組み込んで、回転軸の偏心を抑えた、PK-OSタイプもご用意しております。
※ご指定により、加熱・冷却交互仕様(PKZシリーズ)もご用意しております。

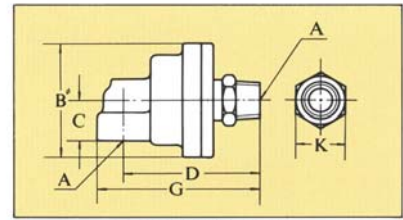
PK series サイズ表



スタイル【PK-1型】



スタイル【PK-3型】



スタイル【PK-4型】

	スタイル 1 (LL)	スタイル 3 (SL)	スタイル 4 (LS)
ボディ	90° / ネジ種:Rc	ストレート / ネジ種:Rc	90° / ネジ種:Rc
回転軸	90° / ネジ種:Rc	90° / ネジ種:Rc	ストレート / ネジ種:R

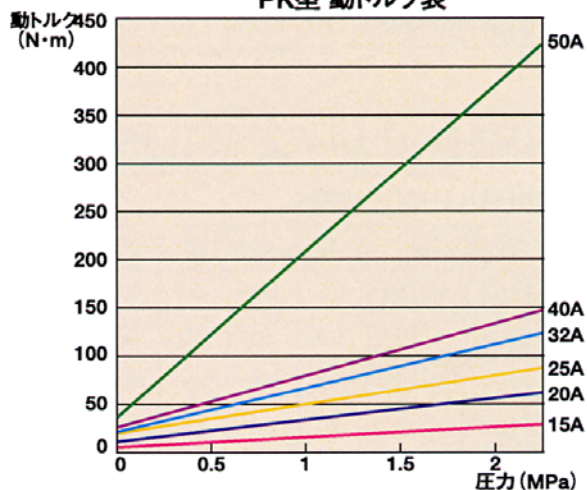
※PK seriesのスタイルNo.は、他のスィベルジョイントの可動スタイルとは異なります。
 ※ストレートタイプ PK-2型が必要な場合は、お問い合わせください。

呼称寸法 (A) (B)	A	B	C	D	E	F	G	H	J	K	L
15 1/2	1/2	70	30	84	82	75	100	98	107	24	30
20 3/4	3/4	85	30	97	93	92	116	111	130	34	38
25 1	1	100	38	110	120	110	135	143	157	38	48
32 1 1/4	1 1/4	118	45	131	145	140	159	173	196	43	八角 57
40 1 1/2	1 1/2	126	55	140	150	140	170	180	202	54	八角 63
50 2	2	150	70	165	170	165	203	208	240	八角 63	八角 77

質量表 (単位=1kg/1ヶ)

呼称寸法(A)	PK-1(LL)	PK-3(SL)	PK-4(LS)
15	1.1	1.0	1.0
20	1.8	1.6	1.6
25	2.8	2.6	2.5
32	4.2	4.0	3.9
40	5.2	4.9	5.0
50	8.0	7.8	7.0

PK型 動トルク表



動トルク表について

※回転トルクは、スィベルジョイントの保存状態、
 在庫期間及び流体の種類により、変動があります。
 ※本データは、社内試験規格に基づいて測定された
 代表値であり、保証値ではありません。
 ※起動トルクは、動トルクより大きくなります。

PK series 一覧表

	ボディ	回転軸			
			スタイル	製品名	弊社コード
ネジ取付	90° / ネジ種:Rc	90° / ネジ種:Rc	PK-1(LL)	SJ-PK-1 15A	PK15110130
				SJ-PK-1 20A	PK20110130
				SJ-PK-1 25A	PK25110130
				SJ-PK-1 32A	PK32110130
				SJ-PK-1 40A	PK40110130
				SJ-PK-1 50A	PK50110130
	ストレート / ネジ種:Rc	ストレート / ネジ種:R	PK-2(SS)	SJ-PK-2 15A	PK15120130
				SJ-PK-2 20A	PK20120130
				SJ-PK-2 25A	PK25120130
				SJ-PK-2 32A	PK32120130
				SJ-PK-2 40A	PK40120130
				SJ-PK-2 50A	PK50120130
	ストレート / ネジ種:Rc	90° / ネジ種:Rc	PK-3(SL)	SJ-PK-3 15A	PK15130130
				SJ-PK-3 20A	PK20130130
				SJ-PK-3 25A	PK25130130
				SJ-PK-3 32A	PK32130130
				SJ-PK-3 40A	PK40130130
				SJ-PK-3 50A	PK50130130
	90° / ネジ種:Rc	ストレート / ネジ種:R	PK-4(LS)	SJ-PK-4 15A	PK15140130
				SJ-PK-4 20A	PK20140130
SJ-PK-4 25A				PK25140130	
SJ-PK-4 32A				PK32140130	
SJ-PK-4 40A				PK40140130	
SJ-PK-4 50A				PK50140130	

※PK seriesのスタイルNo.は、他のスイベルジョイントの可動スタイルとは異なります。

※ご注文の際は、必ず在庫状況をご確認下さい。

PK-OS series 一覧表

	ボディ	回転軸			
			スタイル	製品名	弊社コード
ネジ取付	90° / ネジ種:Rc	90° / ネジ種:Rc	PK-1S(LL)	SJ-PK-1S 15A	PK15110140
				SJ-PK-1S 20A	PK20110140
				SJ-PK-1S 25A	PK25110140
				SJ-PK-1S 32A	PK32110140
				SJ-PK-1S 40A	PK40110140
				SJ-PK-1S 50A	PK50110140
	ストレート / ネジ種:Rc	ストレート / ネジ種:R	PK-2S(SS)	SJ-PK-2S 15A	PK15120140
				SJ-PK-2S 20A	PK20120140
				SJ-PK-2S 25A	PK25120140
				SJ-PK-2S 32A	PK32120140
				SJ-PK-2S 40A	PK40120140
				SJ-PK-2S 50A	PK50120140
	ストレート / ネジ種:Rc	90° / ネジ種:Rc	PK-3S(SL)	SJ-PK-3S 15A	PK15130140
				SJ-PK-3S 20A	PK20130140
				SJ-PK-3S 25A	PK25130140
				SJ-PK-3S 32A	PK32130140
				SJ-PK-3S 40A	PK40130140
				SJ-PK-3S 50A	PK50130140
	90° / ネジ種:Rc	ストレート / ネジ種:R	PK-4S(LS)	SJ-PK-4S 15A	PK15140140
				SJ-PK-4S 20A	PK20140140
SJ-PK-4S 25A				PK25140140	
SJ-PK-4S 32A				PK32140140	
SJ-PK-4S 40A				PK40140140	
SJ-PK-4S 50A				PK50140140	

ボディと回転軸の間にスペーサを組み込んで、回転軸の偏芯を抑えたタイプ。 …PK-OS series
 ※PK-OS seriesのスタイルNo.は、他のスイベルジョイントの可動スタイルとは異なります。

※ご注文の際は、必ず在庫状況をご確認下さい。

PKZ series 一覧表

	ボディ	回転軸			
			スタイル	製品名	弊社コード
ネジ取付	90° / ネジ種:Rc	90° / ネジ種:Rc	PKZ-1(LL)	ご相談下さい。	
	ストレート / ネジ種:Rc	ストレート / ネジ種:R	PKZ-2(SS)	ご相談下さい。	
	ストレート / ネジ種:Rc	90° / ネジ種:Rc	PKZ-3(SL)	ご相談下さい。	
	90° / ネジ種:Rc	ストレート / ネジ種:R	PKZ-4(LS)	ご相談下さい。	

加熱・冷却交互仕様

…PKZ series

※PKZ seriesのスタイルNo.は、他のスィベルジョイントの可動スタイルとは異なります。

PKZ-OS series 一覧表

	ボディ	回転軸			
			スタイル	製品名	弊社コード
ネジ取付	90° / ネジ種:Rc	90° / ネジ種:Rc	PKZ-1S(LL)	ご相談下さい。	
	ストレート / ネジ種:Rc	ストレート / ネジ種:R	PKZ-2S(SS)	ご相談下さい。	
	ストレート / ネジ種:Rc	90° / ネジ種:Rc	PKZ-3S(SL)	ご相談下さい。	
	90° / ネジ種:Rc	ストレート / ネジ種:R	PKZ-4S(LS)	ご相談下さい。	

ボディと回転軸の間にスペーサを組み込んで、回転軸の偏芯を抑えたタイプ。

…PKZ-OS series

※PKZ-OS seriesのスタイルNo.は、他のスィベルジョイントの可動スタイルとは異なります。

※ご注文の際は、必ず在庫状況をご確認下さい。

ご注文に際して

ご注文に際しては、下記の要目をお知らせ下さい。

- ①使用するスィベルジョイントの型式
 - ②使用する流体の種類
 - ③使用圧力、および使用温度(常用および最大)
 - ④ジョイントのサイズ、および可動スタイル
 - ⑤運動の状態(回転、又はスィベル)、およびその頻度
 - ⑥使用環境 例) クリーンルームでの使用 等
- ※その他特殊なご要望等

使用上のご注意

- ①流体が、リン酸エステル系作動油・塩素化炭化水素系作動油・有機溶剤・酸類の場合には、標準パッキン材質(NBR)は使用できません。
- ②ジョイントのボールベアリング部は、精密に仕上げられ”あそび”が全くありませんので、パイプラインの動きは、ジョイントのスィベル方向のみに限定されます。従って、パイプラインの動きを充分にご検討されて、スタイルの選定を行ってください。
- ③モーメント荷重の大小が、ジョイントの寿命を大きく左右いたします。ジョイントに大きなモーメント荷重を与えぬようにしてください。
- ④スィベルジョイントは、ロータリージョイントとは異なりますので、連続回転に使用することは正しくありません。しかし、極めて低速では充分使用できます。
- ⑤潤滑は、常温で使用されている場合は、普通パッキンの交換時の給脂で充分ですが、高温で使用される場合は、1週間に1回程度の給脂が必要です。
- ⑥ジョイントが正常に使用されている場合、漏洩が発生した時点がパッキンの使用限度です。パッキンを新品と交換するか、ジョイントを新品と交換して下さい。

よくあるご質問

Q 蒸気を流したい。

A 『PK』をご選択下さい。しかし、寸法、回転トルクが問題となる場合、MAX160℃程度までの低圧蒸気は、『A』、『C』のパッキン材質、およびグリースを変更することにより、使用可能です。

Q 回転が速いのですが、大丈夫でしょうか？

A 使用は出来ませんが、寿命は短くなります。

Q ホースの根元につなぎたいのですが。

A ベアリング構造になっていますが、Oリングでシールしていますので、スィベルジョイントの回転トルクは、ロータリージョイントと比べ、大きくなります。ホースの強度が充分でないと、使用しても効果はありません。

Q スィベルジョイントの動きが悪くなった。

A 交換時期です。

Q 作動中に、位置によって流体がもれる。

A 『**取り付けに問題あり**』と考えられます。



※この電子カタログの内容は、製品の機能向上またはその他の理由により、予告なく変更することがありますので、ご了承下さい。

株式会社昭和技研工業

URL <http://www.sgk-p.co.jp/>

●東京営業所

〒115-0045
東京都北区赤羽2-64-11
TEL 03-3598-1400(代)
FAX 03-3598-2700
E-mail sgk-tk@sgk-p.co.jp

●大阪営業所

〒531-0072
大阪府大阪市北区豊崎2-9-7サンロードビル5F
TEL 06-6371-8341(代)
FAX 06-6371-6283
E-mail sgk-os@sgk-p.co.jp

●名古屋営業所

〒465-0054
愛知県名古屋市名東区高針台1-107
TEL 052-701-4068(代)
FAX 052-704-4051
E-mail sgk-ng@sgk-p.co.jp

●本社・工場

〒362-0811
埼玉県北足立郡伊奈町西小針7-24
TEL 048-728-8321(代)
FAX 048-728-8360
E-mail sgk-tsa@sgk-p.co.jp (技術)
sgk-tpa@sgk-p.co.jp (総務)