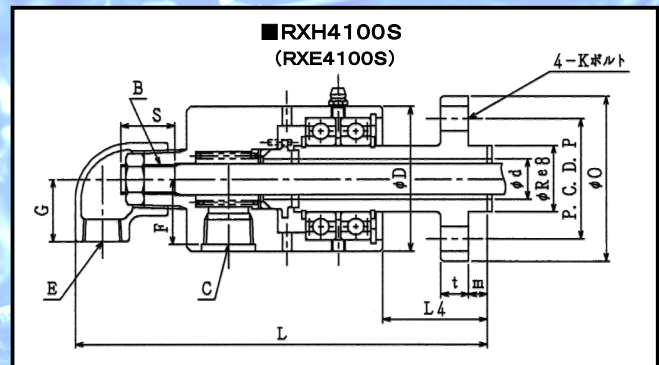
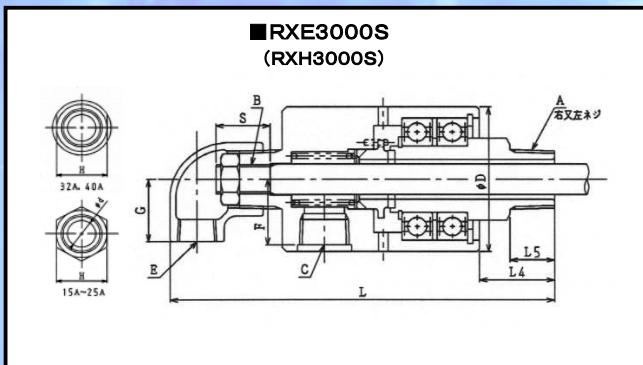


pearl rotary joint

RXE-RXH SUSシリーズ



クリーンで長持ち、SUSシリーズに複式タイプが充実ラインナップ！



■寸法表

RXE3000S/RXE4100S & RXH3000S/RXH4100S

呼称寸法	型式番号	A	B	C	E	F	G	D	L	L4	L5	d	H	フランジ部							
														内管 s	R	O	P	m	t	K	
15A	3015S	R1/2	G1/8	Rc1/2	Rc3/8	24	25	53	153	28	18	12.5	22	22							
	4115S	フランジ	G1/8	Rc1/2	Rc3/8	24	25	53	163	38	-	12.5	-	22	25	62	45	8	10	M 8	
20A	3020S	R3/4	G1/4	Rc1/2	Rc3/8	29	28	65	165	32	19	18	32	23							
	4120S	フランジ	G1/4	Rc1/2	Rc3/8	29	28	65	177	45	-	18	-	23	30	74	54	8	12	M10	
25A	3025S	R1	G3/8	Rc3/4	Rc1/2	33	33	72	187	37	22	22	36	26							
	4125S	フランジ	G3/8	Rc3/4	Rc1/2	33	33	72	198	48	-	22	-	26	35	80	60	9	12	M10	
32A	3032S	R1 1/4	G1/2	Rc1	Rc3/4	36	40	83	219	45	25	30	41	30							
	4132S	フランジ	G1/2	Rc1	Rc3/4	36	40	83	224	50	-	30	-	30	50	96	75	9	14	M10	
40A	3040S	R1 1/2	G3/4	Rc1	Rc3/4	39	43	89	226	47	25	35	46	32							
	4140S	フランジ	G3/4	Rc1	Rc3/4	39	43	89	229	50	-	35	-	32	50	96	75	9	14	M10	

※4132S 及び 4140S のフランジはSS製となります。

※内管回転型 RXE5000S/RXE6100S 及び RXH5000S/RXH6100S も製作いたします。

※A部ロータネジはRXシリーズの平行ネジ(Gネジ・Mネジ)、NPTネジの採用も可能です。

■仕様

使用流体	水・温水・熱煤油・その他 特殊流体	
使用温度範囲	RXE	Max 100°C
	RXH	Max 150°C
使用圧力範囲	呼称寸法	(真空1, 3KPa[10Torr]から)
	8A~25A	Max 2.25MPa[23kg/cm ²]
	32A~40A	Max 1.67MPa[17kg/cm ²]
最高使用回転数	呼称寸法	
	8A~25A	Max 3500min ⁻¹ {r.p.m}
	32A~40A	Max 2000min ⁻¹ {r.p.m}

※高速回転でのご使用の場合はフランジ取付、又は平行ネジをご選定下さい。

※特殊流体でのご使用の場合は、流体名をご指定の上、ご相談願います。

SGK 株式会社 昭和技研工業
SHOWA GIKEN INDUSTRIAL CO., LTD.

<http://www.sgk-p.co.jp>

本 社 : TEL. 048-728-8321

東京営業所 : TEL. 03-3598-1400

大阪営業所 : TEL. 06-6371-8341

名古屋営業所 : TEL. 052-701-4068

sgk-tk@sgk-p.co.jp

sgk-os@sgk-p.co.jp

sgk-ng@sgk-p.co.jp