

Pearl Rotary Joint NX Series

pearl
rotary
joints



株式会社 昭和技研工業
SHOWA GIKEN INDUSTRIAL CO., LTD.

本社・工場 埼玉県北足立郡伊奈町西小針7-24 〒362-0811
電話 (048) 728-8321 (代)
FAX (048) 728-8360

東京営業所 東京都北区赤羽2-64-11 〒115-0045
電話 (03) 3598-1400 (代)
FAX (03) 3598-2700

大阪営業所 大阪市北区豊崎2-9-7 〒531-0072
電話 (06) 6371-8341 (代)
FAX (06) 6371-6283

名古屋営業所 名古屋市名東区高針台1-107 〒465-0054
電話 (052) 701-4068 (代)
FAX (052) 704-4051

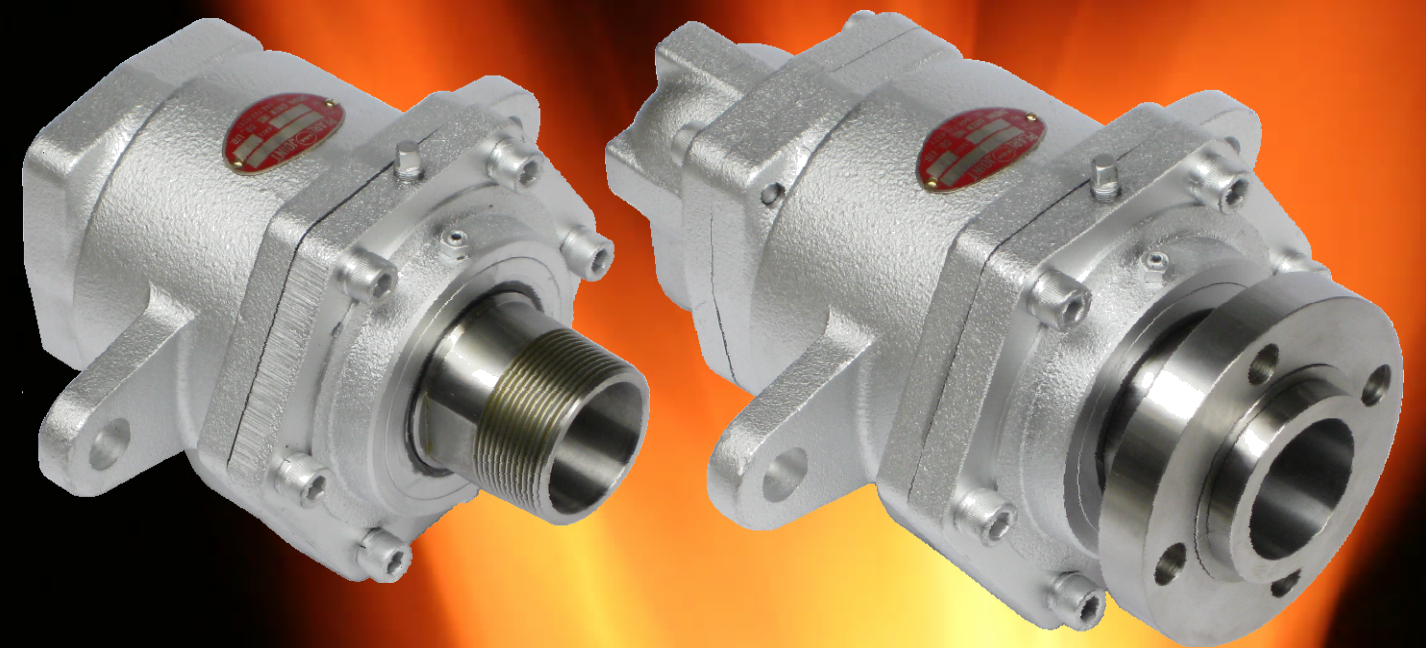
Head Office 7-24, Nishi-Kobari, Ina-Machi, Saitama, 362-0811 Japan
Phone.: 048-728-8321 Fax.: 048-728-8360

Tokyo Office 2-64-11, Akabane, Kita-ku, Tokyo, 115-0045 Japan
(Export Dept.) Phone.: 03-3598-1400 Fax.: 03-3598-2700

Osaka Office 2-9-7, Toyosaki, Kita-ku, Osaka, 531-0072 Japan
Phone.: 06-6371-8341 Fax.: 06-6371-6283

Nagoya Office 1-107, Takabaridai, Meito-ku, Nagoya, 465-0054 Japan
Phone.: 052-701-4068 Fax.: 052-704-4051

ホームページURL <http://www.sgk-p.co.jp>



高温蒸気・熱煤油仕様 完全無給油型
蒸気用 NXE
熱煤油用 NXH

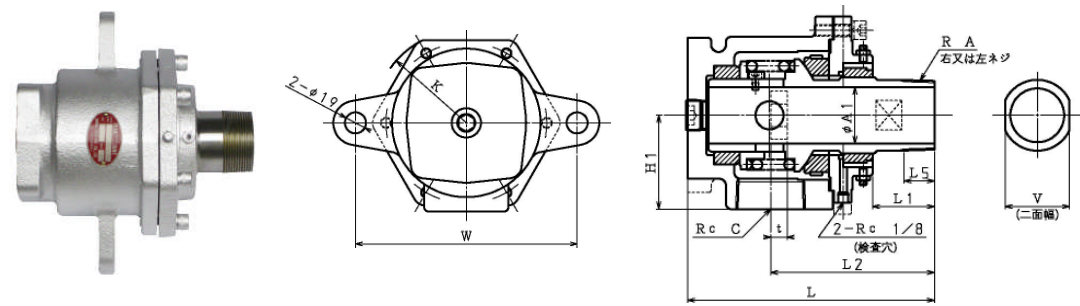
使用温度	NXE	蒸気: Max 200°C
	NXH	熱油: Max 280°C
使用圧力	Max 1.5MPa	
使用回転数	Max 150min ⁻¹ {r.p.m}	

※過熱蒸気・熱水で使用する場合は、ご相談下さい。



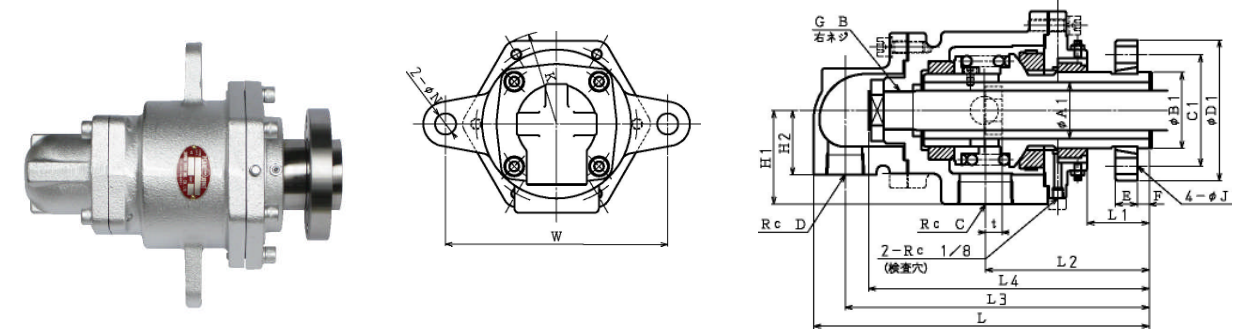
株式会社 昭和技研工業

NXE 1000 / NXH 1000 (単式ネジ取付式)



型式・サイズ	A	C	L	L ₁	L ₂	L ₅	I	H ₁	A ₁	K	V	W
NXE1032	1 ¹ / ₄	1 ¹ / ₂	195	50	126	22	12	65	30	145	46	180
NXE1040	1 ¹ / ₂	1 ¹ / ₂	195	50	126	22	12	65	34	145	46	180
NXE1050	2	2	211	53	140	26	14	80	48	169	55	200
NXE1065	2 ¹ / ₂	2 ¹ / ₂	226	56	145	30	16	90	60	189	71	220

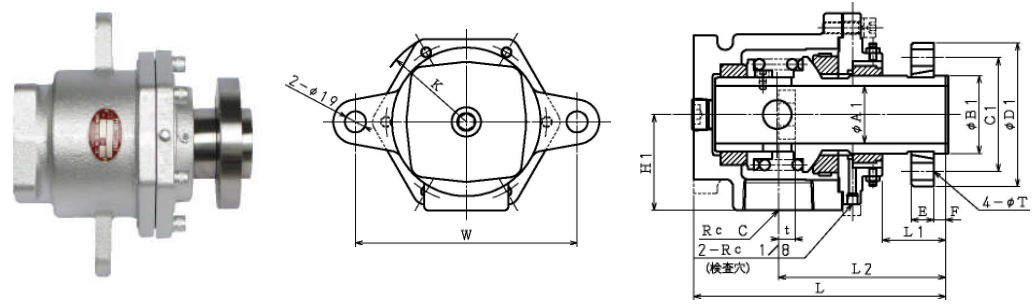
NXE 4000 / NXH 4000 (複式内管固定フランジ取付式)



型式・サイズ	呼称寸法	B	C	D	L	L ₁	L ₂	L ₃	L ₄	t	H ₁	H ₂	A ₁	フランジ部						K	N	W
														B ₁	C ₁	D ₁	E	F	J			
NXE4040	1 ¹ / ₂	3/4	1	3/4	258	50	126	235	222	12	65	45	34	50e9	75	96	16	9	11	145	19	180
NXE4050	2	1	1 ¹ / ₂	1	287	53	140	260	240	14	80	55	48	65e9	95	120	19	10	14	169	19	200
NXE4065	2 ¹ / ₂	1 ¹ / ₂	2	1 ¹ / ₂	320	56	145	285	262	16	90	58	60	80e9	110	136	20	12	14	189	23	220

* NXE/NXHシリーズ32Aのフランジタイプは40Aと同じ寸法になります。

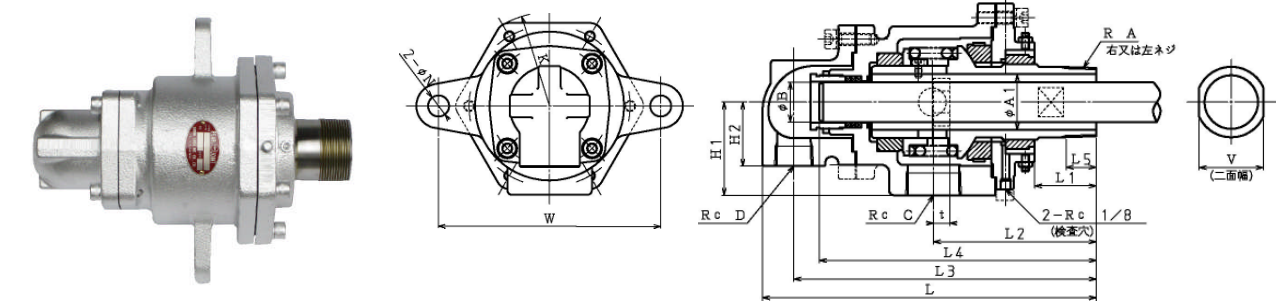
NXE 2000 / NXH 2000 (単式フランジ取付式)



型式・サイズ	呼称寸法	C	L	L ₁	L ₂	t	H ₁	A ₁	フランジ部						K	N	W
									B ₁	C ₁	D ₁	E	F	J			
NXE2040	1 ¹ / ₂	1 ¹ / ₂	195	50	126	12	65	34	50e9	75	96	16	9	11	145	19	180
NXE2050	2	2	211	53	140	14	80	48	65e9	95	120	19	10	14	169	19	200
NXE2065	2 ¹ / ₂	2 ¹ / ₂	226	56	145	16	90	60	80e9	110	136	20	12	14	189	23	220

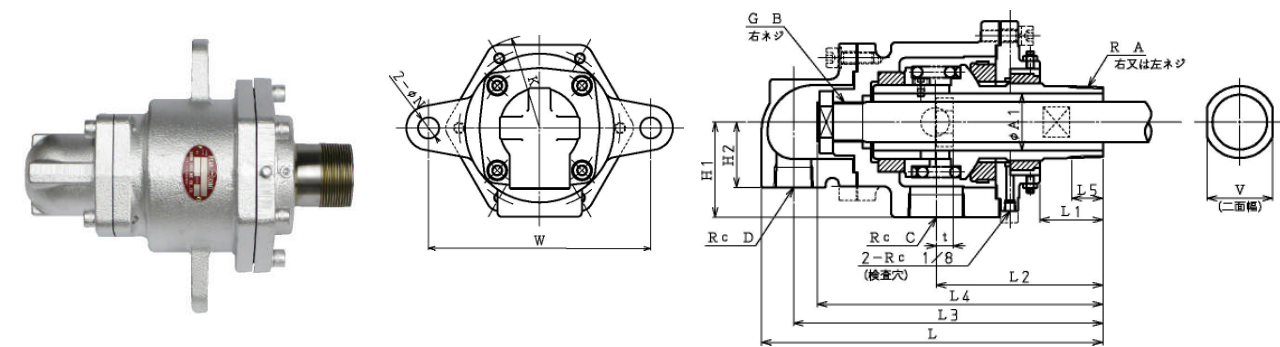
* NXE/NXHシリーズ32Aのフランジタイプは40Aと同じ寸法になります。

NXE 5000 / NXH 5000 (複式内管回転ネジ取付式)



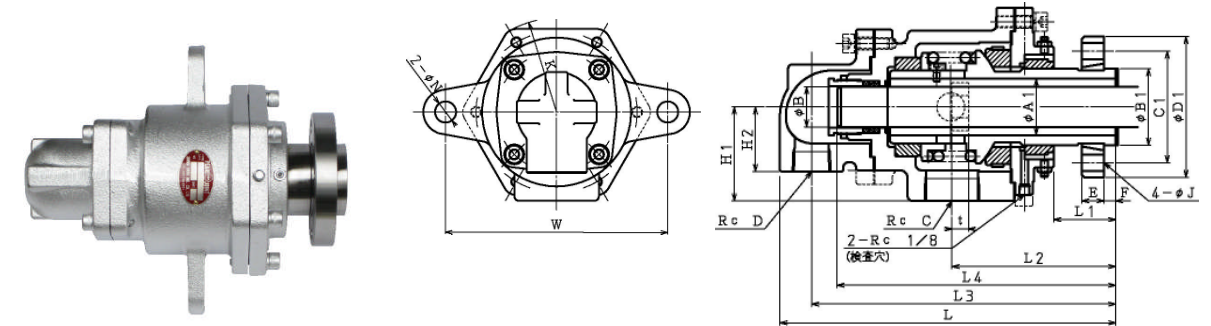
型式・サイズ	A	B	C	D	L	L ₁	L ₂	L ₃	L ₄	L ₅	t	H ₁	H ₂	A ₁	K	N	V	W
NXE5032	1 ¹ / ₄	26	1	3/4	258	50	126	235	222	22	12	65	45	30	145	19	46	180
NXE5040	1 ¹ / ₂	26	1	3/4	258	50	126	235	222	22	12	65	45	34	145	19	46	180
NXE5050	2	34	1 ¹ / ₂	1	287	53	140	260	238	26	14	80	55	48	169	19	55	200
NXE5065	2 ¹ / ₂	46	2	1 ¹ / ₂	320	56	145	285	262	30	16	90	58	60	189	23	71	220

NXE 3000 / NXH 3000 (複式内管固定ネジ取付式)



型式・サイズ	A	B	C	D	L	L ₁	L ₂	L ₃	L ₄	L ₅	t	H ₁	H ₂	A ₁	K	N	V	W
NXE3032	1 ¹ / ₄	3/4	1	3/4	258	50	126	235	222	22	12	65	45	30	145	19	46	180
NXE3040	1 ¹ / ₂	3/4	1	3/4	258	50	126	235	222	22	12	65	45	34	145	19	46	180
NXE3050	2	1	1 ¹ / ₂	1	287	53	140	260	240	26	14	80	55	48	169	19	55	200
NXE3065	2 ¹ / ₂	1 ¹ / ₂	2	1 ¹ / ₂	320	56	145	285	262	30	16	90	58	60	189	23	71	220

NXE 6000 / NXH 6000 (複式内管回転フランジ取付式)



型式・サイズ	呼称寸法	B	C	D	L	L ₁	L ₂	L ₃	L ₄	t	H ₁	H ₂	A ₁	フランジ部						K	N	W
														B ₁	C ₁	D ₁	E	F	J			
NXE6040	1 ¹ / ₂	26	1	3/4	258	50	126	235	222	12	65	45	34	50e9	75	96	16	9	11	145	19	180
NXE6050	2	34	1 ¹ / ₂	1	287	53	140	260	238	14	80	55	48	65e9	95	120	19	10	14	169	19	200
NXE6065	2 ¹ / ₂	46	2	1 ¹ / ₂	320	56	145	285	262	16	90	58	60	80e9	110	136	20	12	14	189	23	220

* NXE/NXHシリーズ32Aのフランジタイプは40Aと同じ寸法になります。