

# 取扱説明書

## パール スイベルジョイント

### PKシリーズ

この取扱説明書は、型式がPKで始まる製品が対象です。  
(接続がフランジの製品や可動パイプラインは除きます。)



この取扱説明書には、事故を防ぐための重要な注意事項と製品の取扱い方が記載されています。製品を安全にお使いいただくため、製品の使用前に必ずお読みいただき、良く理解してください。また、いつでも参照できるように大切に保管してください。

パール-Pearl は、(株)昭和技研工業製品の商品名です。

**PEARL**  **JOINT**  
**株式会社 昭和技研工業**  
SHOWA GIKEN INDUSTRIAL CO., LTD.

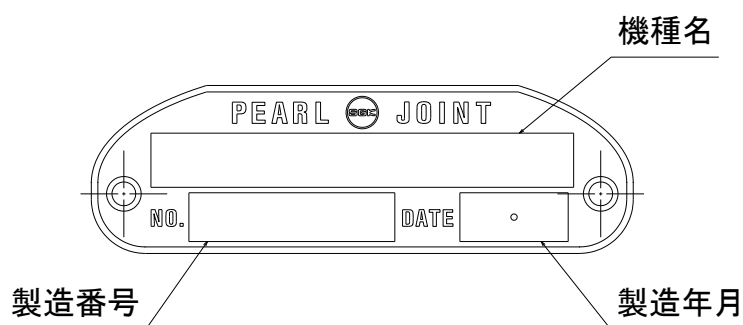
---

# 目次

---

1. 銘板の見方(銘板の情報) .....	P3
2. 安全のために .....	P3
2-1) 図記号について .....	P3
2-2) 安全にお使いいただくために .....	P3
3. 製品の概要 .....	P4
3-1) 用途 .....	P4
3-2) 機種名が示す情報 .....	P4
3-3) 使用条件 .....	P5
3-4) 使用上の注意 .....	P5
3-5) 製品の構造と材質 .....	P5
3-6) 製品の寸法 .....	P6
3-7) 製品の質量 .....	P6
3-8) 製品のトルク .....	P6
4. 運搬と保管 .....	P7
4-1) 運搬 .....	P7
4-2) 保管 .....	P7
5. 取付け .....	P7
6. 取外し .....	P8
7. 運転 .....	P8
7-1) 運転 .....	P8
7-2) 運転の休止 .....	P8
8. 点検と保守 .....	P9
8-1) 日常の点検 .....	P9
8-2) 給脂 .....	P9
8-3) 消耗品の補修・交換 .....	P9
9. トラブルシューティング .....	P10
10. 廃棄・処分 .....	P11
11. 製品保証 .....	P11
A. 付録 消耗品の補修・交換方法 .....	P13

## 1. 銘板の見方(銘板の情報)



製品に貼られている銘板には、機種名、製造番号、製造年月が記されています。  
(2020年2月以前に製造された製品には、機種名のみが表示されています。)

## 2. 安全のために

### 2-1) 図記号について

この取扱説明書で使われている図記号に関する情報です。



この表示の指示を守らないと、死亡や大けがなどを伴う人身事故の原因となることがあります。



この表示の指示を守らないと、けがをしたり周辺の設備に損害を与える事故の原因となることがあります。




この表示の指示を守らないと、製品寿命が短くなったり製品の破損や早期漏れの原因となることがあります。



この表示は、『禁止されていること』を示しています。

### 2-2) 安全にお使いいただくために

1. 製品の運搬、保管、取付け、配管、運転、保守などは、専門知識のある経験者が行ってください。
2. 各章に記載されている警告、注意、指示を必ずお守りください。
3.  分解や改造は危険ですので止めてください。  
分解後に再組み立てされた製品および改造品を使つての不具合や事故およびその結果に当社は責任を持ちません。また、分解後の再組み立て品や改造品は保証期間内であっても製品保証を受けることができません。ご自身で修理をした場合も同様です。
4. 製品別の製品図に記載されている仕様(寸法・材質・質量)を確認してから作業を始めてください。製品図の入手は当社営業窓口にお問合せください。
5. 常に最新の取扱説明書をお使いください。最新版は当社のウェブサイトからダウンロードできます。




### 3-3) 使用条件

PKシリーズの使用条件


シリーズ	接続	材質(主要部品)	シールリング	スタイル	サイズ	最大値	
						圧力(MPa)	温度(°C)
PK	テーパねじ (Rc/R)	ダクタイル鋳鉄 青銅	PTFE	1~4	15A~50A	2.3	230


### 3-4) 使用上の注意

下記の警告や指示に従って使用してください。





警告

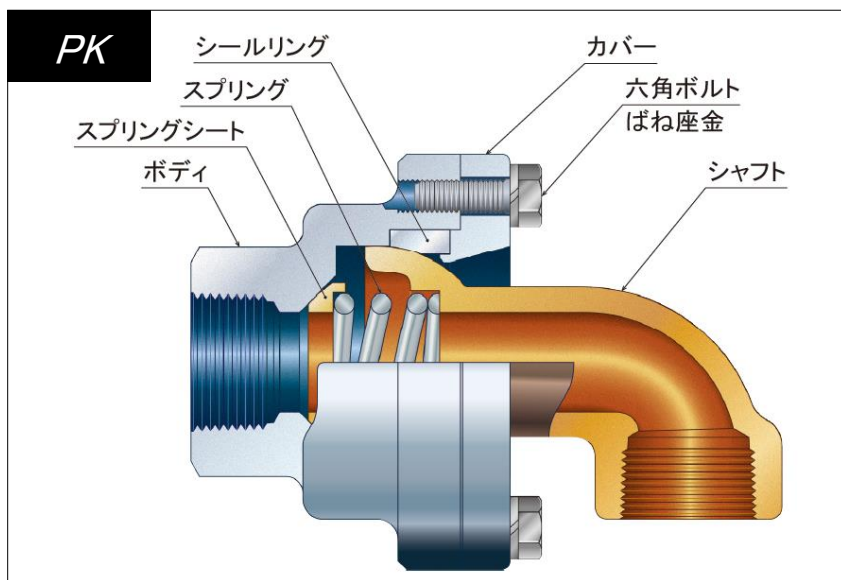
1. 可燃性流体が漏れて引火した場合、爆発や火災により、死亡や大けがなどの人身事故や周辺の設備に損害を与える事故が起こる可能性があります。流体によっては、国の法律や地方自治体が定める規則によって制限を受ける場合があります。
2.  食品加工機械などの設備に製品を使うことはできません。人体に悪影響があります。



指示

1. 運転は使用条件の範囲内で行ってください。
2.  製品を腐食させる流体には使用できません。
3.  製品を連続回転で使用することは適切ではありません。製品寿命が短くなります。
4. シャフトはスイベル方向に360° 回転しますが、**自動調芯できる角度は6° (±3°) が上限です。**製品を接続するホースや複数の製品を使用する可動パイプラインを導入する際は、ホースや可動パイプラインの動きを十分に検討してからスタイルを選定してください。

### 3-5) 製品の構造と材質



主な構成部品の材質  
(標準仕様)

部品名称	材質
シャフト	青銅
ボディ	ダクタイル鋳鉄 炭素鋼
カバー	ダクタイル鋳鉄
シールリング	PTFE

外装に耐熱塗装が施されています。

注記 ) 各構成部品の材質は製品図に記されています。  
製品図をご希望の方は当社の営業窓口にお問い合わせください。

### 3-6) 製品の寸法

製品の寸法は、製品図や当社のカタログやウェブサイトに掲載されています。

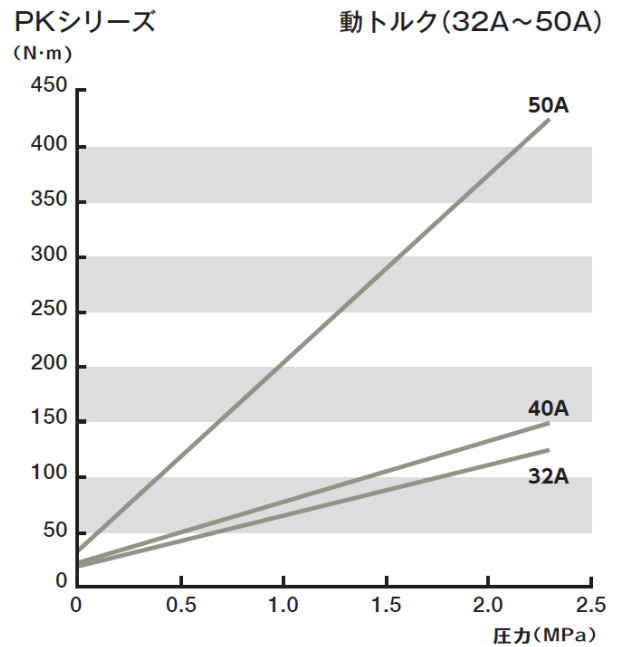
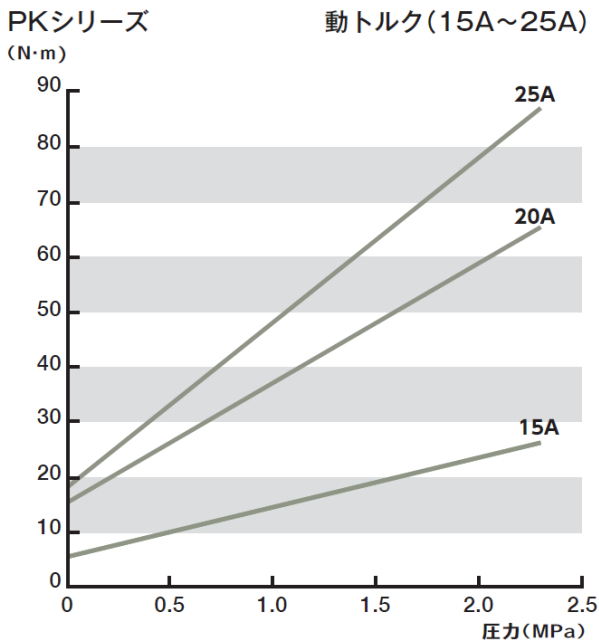
### 3-7) 製品の質量

PKシリーズの質量 (kg)

サイズ	スタイル			
	1	2	3	4
15A	1.1	1.0	1.0	1.0
20A	1.8	1.5	1.6	1.6
25A	2.8	2.4	2.6	2.5
32A	4.2	3.6	4.0	3.9
40A	5.2	4.8	4.9	5.0
50A	8.0	7.1	7.8	7.0

### 3-8) 製品のトルク

- \* 動トルクは製品の保存状態、保管期間、流体の種類により変化します。
- \* 起動トルクは動トルクよりも大きくなります。リングング(密着現象)を起こしているときの起動トルクはさらに大きくなりますが、異常ではありません。
- \* データは社内試験規格に基づいて測定された代表値です。保証値ではありません。



---

## 4. 運搬と保管

---

### 4-1) 運搬

下記の指示に従って運搬してください。



製品を運ぶ際は、**衝撃を与えないよう注意してください**。落下や衝撃は、製品の破損や早期漏れの原因となります。落下や衝撃を受けた製品は、当社に整備を依頼してください。

### 4-2) 保管

保管方法を誤ると、製品の破損や早期漏れの原因となります。

下記の指示に従って保管してください。



1. 製品内部にごみが入らないよう、包装した状態で保管してください。
2. 10℃～40℃の乾燥した環境で保管してください。
3. 保管する期間は2年以内としてください。2年を超えて保管した製品は、当社に整備を依頼してください。
4. 使用後に保管する場合は、製品を洗浄後に、上記の状態で保管してください。

---


## 5. 取付け

---

取付け前に製品の調整は必要ありません。

下記の指示に従って取り付けてください。



1. 製品の取付け前に**流路のフラッシングを十分に行い、異物を取り除いてください**。流体に異物が混入している場合は、流路にストレーナーを設置してください。異物は早期漏れの原因となります。
2.  **シャフトをボディに押し込む向きに過大な力が加わる配管は止めてください**。シール面圧の低下やシール面が開くことによって、流体漏れの原因となります。
3. ねじを締める場合は、サイズに応じた適正なトルクで締めこんでください。
4. 使用開始後に増締めを行ってください。

---

## 6. 取外し

---

下記の警告に従って、取外しを行ってください。



**警告**

製品内や配管内に残留した流体による人身事故を防ぐため、製品の取外しは、製品内や配管内の流体が完全に抜け、温度が常温になってから行ってください。

---

## 7. 運転

---

### 7-1) 運転

下記の警告や注意に従って運転を行ってください。



**警告**

運転中に流体漏れを確認したときは、直ちに運転を止めてください。流体漏れを生じたまま運転を継続すると人身事故を伴う重大な事故の原因となることがあります。



**注意**



回転中や高温・高圧の流体を通しているときは、けがや火傷防止のため、製品から十分に離れてください。運転中に、回転部や高温部に手などで直接触れないでください。

### 7-2) 運転の休止

運転休止中は下記の指示に従ってください。



**指示**



設備のメンテナンスをするときに、製品に手をかけたり、乗ったりしないでください。製品の破損や再稼動後に流体漏れが発生することがあります。



## 8. 点検と保守

### 8-1) 日常の点検

下記の指示に従って点検してください。



1. 接続部や製品から流体漏れがあるかどうか、目視にて確認してください。漏れを確認したときは、修理するか新品と交換してください。
2. 新品と交換するときは、同じ型式・サイズの製品を取り付けてください。

### 8-2) 給脂

PKシリーズは給脂の必要はありません。

### 8-3) 消耗品の補修・交換

運転時間の経過とともに、シールリングの摩耗や劣化が進み、やがて流体漏れなど不具合が起こります。しかし、摩耗や劣化した部品を補修・交換すれば製品の再使用が可能です。

補修・部品交換作業は当社にご依頼ください。当社の修理プログラムに沿って対応いたします。製品によっては、修理する費用よりも新品の購入代金の方が安い場合があります。作業を依頼される時にお問合せください。

〈ご自身で交換作業を行う場合〉

- 専門知識のある経験者が行ってください。
- 「A. 付録 消耗品の補修・交換方法」に従って作業を行ってください。
- 交換部品は当社が提供する純正部品を使用してください。純正部品の入手は当社営業窓口にお問合せください。
- 作業により発生した廃棄物は、国の法律や地方自治体の条例や規則に従い、適正に処分してください。

(注意)

ご自身で交換作業を行った場合、製品自体の不具合やその製品を使って発生した設備の不具合や事故およびその結果に当社は責任を持ちません。また、保証期間内であっても製品保証を受けることができません。

## 9. トラブルシューティング

この章では、不具合に対する想定原因とその対策が記されています。  
問題が解決しない場合は、当社営業窓口にお問い合わせください。

不具合	原因	対策
流体が漏れている。	シールリングが変形もしくは損傷している。 シールリングが寿命を迎えている。	当社に修理を依頼してください。 もしくは新品と交換してください。
	流体に異物が混入している。	製品・配管内を洗浄してください。 ストレーナーを設置してください。
	シャフトをボディに押し込む向きに力が作用している。 (*1)	配管方法を見直してください。
	自動調芯できる角度以上にシャフトを傾斜させている。 (*2)	配管方法を見直してください。
	可動側と固定側の配管に芯ずれがある>(*3)	配管方法を見直してください。
シャフトが回転しない。 (起動トルクが大きい)	(固形化する)流体が固着している。	使用後に製品内を洗浄し、付着物を取り除いてください。
寿命が短い。	連続回転あるいは高回転で使用している。	当社に相談してください。(製品選択ミスの可能性があります。)

- (\*1) スプリングと流体圧によってシャフトはシールリングに押し当てられシール面が構成されています。  
シャフトにボディ向きの力が加わると、シール面圧が減少し、流体漏れの原因となります。
- (\*2) 自動調芯できる角度は $6^{\circ}$  ( $\pm 3^{\circ}$ )です。
- (\*3) 固定側と可動側の角度ずれは $6^{\circ}$  まで吸収可能ですが、芯ずれ(オフセット)は吸収できません。

---

## 10. 廃棄・処分

---

梱包材や製品を廃棄する場合は、国の法律や地方自治体が定める条例や規則に従い、適正に処分してください。

---

## 11. 製品保証

---

保証期間内に不具合が発生した場合は、事前に当社または代理店に連絡の上、製品を当社に返送してください。返送の際は、製品保護のため、梱包には十分注意してください。

製品到着後、当社にて製品の不具合状況を確認させていただきます。製品を構成する部品の材料または製造方法に起因する不具合であることが判明した場合、当社は無償にて修理または新品と交換いたします。

### 製品保証規定

#### 1. 保証期間

##### <新品>

当社出荷後(製造年月から)1年6か月間、または取付け後1年間のうち、いずれか早く満了する期間とします。

##### <修理品>

当社出荷後(製造年月から)6か月間とします。

#### 2. 有償修理になる場合

- ①保証期間満了後の故障
- ②使用条件を逸脱した使用による故障
- ③使用上の誤り(不適切な保管、取付け、配管、運転、保守など)による故障
- ④流体の汚れ、流体内の異物による故障
- ⑤納入後の移動、輸送、落下などによる故障
- ⑥当社サービス員以外の方が分解・修理・改造した製品の故障
- ⑦お客様が指定する規格または材料を用いて製造した製品の故障
- ⑧お客様が支給する部品を使用して製造した製品の故障
- ⑨火災、天災、地震などの災害および不可抗力による故障

#### 3. 責任範囲

当社の責任は、この製品保証規定による修理、交換および運送費用に限られるものとします。故障に起因して発生した費用および損害は補償いたしません。

#### 4. 適用地域

この製品保証規定は日本国内に設置される製品に適用されます。

日本国外に設置し使用する場合は、当社の営業窓口にご相談ください。

#### 5. 別の取決めがある場合

製品保証について当社と個別に契約し、その個別契約がこの製品保証規定に優先することが明示されている場合は、この製品保証規定は適用されません。

#### 6. この製品保証規定は、お客様の法律上の権利を制限するものではありません。

**PEARL<sup>SGK</sup> JOINT**  
**株式会社 昭和技研工業**  
**SHOWA GIKEN INDUSTRIAL CO., LTD.**

URL <https://www.sgk-p.co.jp>



技術相談窓口 TEL. 048-728-8321 (代) FAX. 048-728-8360

本社・工場 〒362-0811 埼玉県北足立郡伊奈町西小針7-24  
TEL. 048-728-9460 (代) FAX. 048-728-9461

東京営業所 〒115-0045 東京都北区赤羽2-64-11  
TEL. 03-3598-1400 (代) FAX. 03-3598-2700

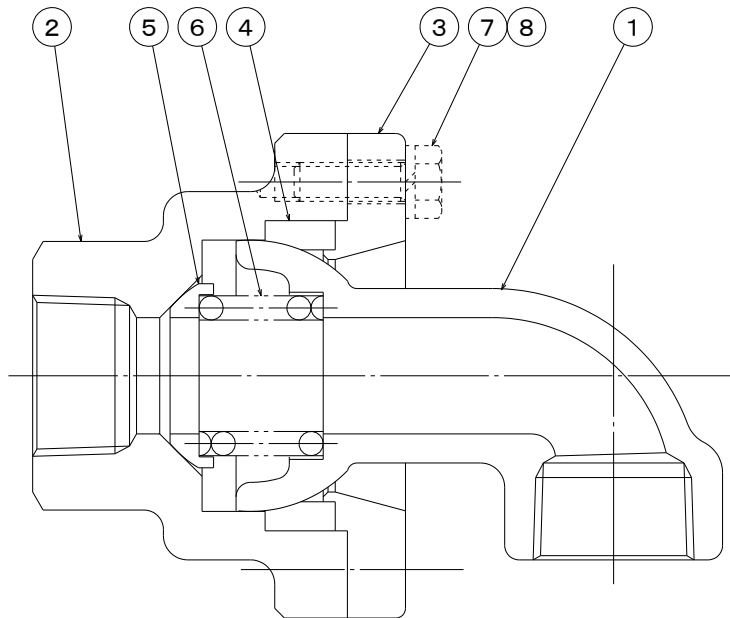
大阪営業所 〒531-0072 大阪府大阪市北区豊崎2-9-7  
TEL. 06-6371-8341 (代) FAX. 06-6371-6283

名古屋営業所 〒461-0022 愛知県名古屋市東区東大曾根町41-1  
TEL. 052-938-8825 (代) FAX. 052-938-6423

---

## A. 付録 消耗品の補修・交換方法

---



- ①シャフト ②ボディ ③カバー ④シールリング ⑤スプリングシート ⑥スプリング  
⑦六角ボルト ⑧ばね座金

#### <分解>

各部品に傷を付けないように慎重に分解してください。

- 1) 万力などで②ボディを挟み、①シャフトが上向きになるよう固定してください。
- 2) ⑦六角ボルトを⑧ばね座金とともに外し、③カバーを②ボディから外してください。
- 3) ②ボディから④シールリング、①シャフト、⑥スプリング、⑤スプリングシートを外してください。

#### <点検>

各部品を洗浄して損傷の有無を確認してください。特に、①シャフト、④シールリングのシール面の摩耗や損傷の程度を確認してください。

#### <部品の補修・交換>

- 1) ①シャフトはシール面の損傷が軽微であれば、シール面を補修することで再使用できる場合があります。
- 2) ④シールリングは状態の良し悪しにかかわらず、新品と交換してください。
- 3) 部品の補修や再使用が不可能な部品は、当社純正の新品と交換してください。純正部品の入手は当社営業窓口にお問合せください。

## <組立て>

<分解>と逆の順序で行います。

各部品に傷を付けないように慎重に組み立ててください。特にシール面に傷を付けないよう注意してください。シール面に塵が付着した場合はシンナーで拭き取ってください。

- 1) シャフト側が上向きになるように、②ボディを万力などで固定してください。
- 2) ②ボディに⑤スプリングシート、⑥スプリング、①シャフト、④シールリングを取り付けてください。
- 3) ②ボディに③カバーを取り付け、⑧ばね座金とともに⑦六角ボルトを対角の順に均等に締め付けて、③カバーを固定してください。
- 4) ①シャフトを時計方向、半時計方向に数回回転させ、異常のないことを確認してください。