

# Pearl

Pearl 旋转接头

## Rotary Joint

# KC系列

目录

# KC系列



## 特长

外壳采用了铝合金。小型/轻量, 很容易安装到滚筒上。

由于采用了封入型球轴承, 因此无需给脂。


扭矩低, 无需进行防止外壳旋转的施工。

## 目录

特长 .....	P1
使用条件 .....	P2
结构和材质 .....	P2
尺寸 .....	P3
KCL(单式螺纹安装) .....	P3
KCLF(单式法兰安装) .....	P3
KC(复式内管固定螺纹安装) .....	P4
KCF(复式内管固定法兰安装) .....	P5
KCW(复式内管旋转螺纹安装) .....	P6
KCFW(复式内管旋转法兰安装) .....	P7
SKCL(单式螺纹安装) .....	P8
质量 .....	P9
流量 .....	P9
动态扭矩 .....	P10
附属品 .....	P11
法兰安装 滚筒侧尺寸 .....	P12
机种名称和型式 .....	P13
内管 .....	P14
选定上的注意点 .....	P15
维护 .....	P16
订购时 .....	P16
产品保修 .....	P17

记载内容有可能在不经预告的情况下发生变更。

## 使用条件

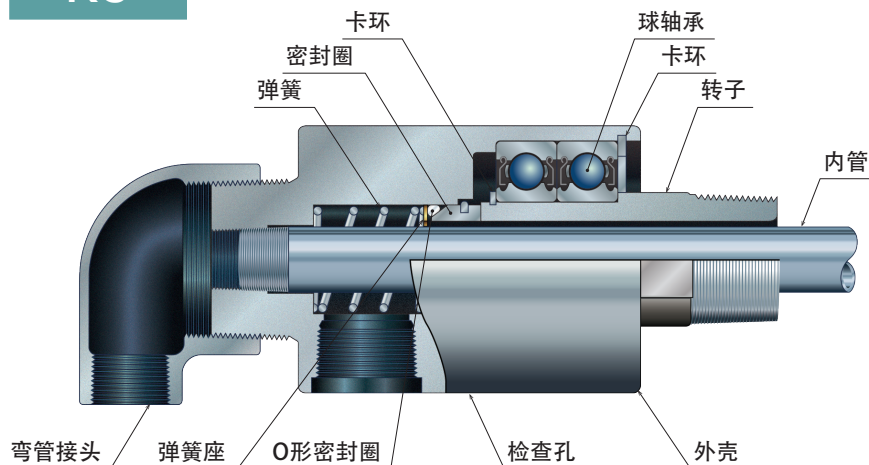
系列	流体	尺寸	最大值		
			压力 (MPa)	转数 (min <sup>-1</sup> )	温度 (°C)
<b>KC</b> 	空气 / 煤气 / 水 / 油	6A~25A	0.98	1,500	100
		32A~65A		1,000	

注释) 在大气压以下使用时的最小压力为1.3 k Pa abs (10Torr)。

## 结构和材质

机械密封为碳和不锈钢(只有65A为碳素钢)的组合。

### KC



主要构成零件的材质  
(标准规格)

零件名称	材质
转子	不锈钢 碳素钢
外壳	铝合金
密封圈	碳
O形密封圈	NBR

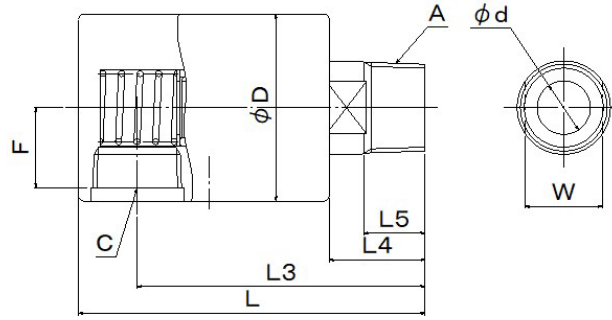
外壳做了防蚀铝(阳极氧化处理)加工。

注释) 各构成零件的材质在产品图中进行了标注。

需要产品图的顾客请向本公司营业窗口索取。

## KCL

单式螺纹安装

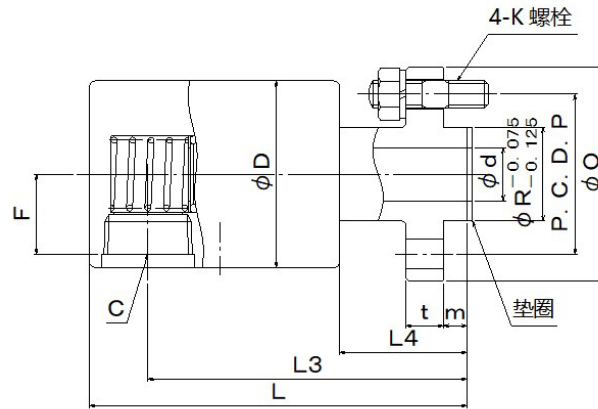


(mm)

尺寸	A	C	F	D	L	L3	L4	L5	d	W
6A	R1/8	Rc1/8	16	34	70	60	20	10	4	11
8A	R1/4	Rc1/4	19	40	85	75	24	14	6	13
10A	R3/8	Rc3/8	21	46	94	82	29	19	9	17
15A	R1/2	Rc1/2	24	54	109	94	33	21	12	21
20A	R3/4	Rc3/4	27	60	120	102	34	22	16	26
25A	R1	Rc1	30	70	130	108	36	23	20	29
32A	R1¼	Rc1¼	39	90	158	131	43	28	30	41
40A	R1½	Rc1½	41	95	165	135	43	28	35	46
50A	R2	Rc2	54	124	203	164	55	30	48	60
65A	R2½	Rc2½	64	148	256	206	78	40	56	71

## KCLF

单式法兰安装

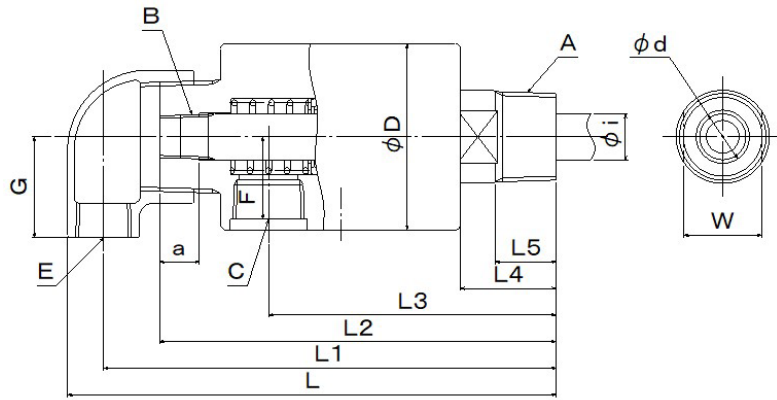


(mm)

尺寸	C	F	D	L	L3	L4	d	法兰部					K
								R	P	O	t	m	
10A	Rc3/8	24	54	115	100	39	12	25	45	62	11	8	M8
15A	Rc1/2	24	54	115	100	39	12	25	45	62	11	8	M8
20A	Rc3/4	27	60	128	110	42	16	30	54	74	13	8	M10
25A	Rc1	30	70	142	120	48	20	35	60	80	14	9	M10
32A	Rc1¼	39	90	166	139	51	30	50	75	96	16	9	M10
40A	Rc1½	41	95	173	143	51	35	50	75	96	16	9	M10
50A	Rc2	54	124	208	169	60	48	65	95	120	19	10	M12
65A	Rc2½	64	148	240	190	62	56	80	110	136	20	12	M12

KC

复式内管固定螺纹安装



(mm)

尺寸	A	C	E	F	G	D	L	L1	L2	L3	L4	L5	a	d	W	内管		
																尺寸	i	B
15A	R1/2	Rc1/2	Rc3/8	24	28	54	157	145	127	94	33	21	13	12	21	6A	10.5	R1/8
20A	R3/4	Rc1/2	Rc3/8	27	31	60	166	154	135	100	34	22	13	16	26	6A	10.5	R1/8
																8A	13.8	R1/4
25A	R1	Rc3/4	Rc1/2	31	38	70	184	170	149	108	36	23	15	20	29	8A	13.8	R1/4
																10A	17.3	R3/8
32A	R1¼	Rc1	Rc3/4	40	43	90	215	198	173	127	43	28	20	30	41	10A	17.3	R3/8
																15A	21.7	R1/2
40A	R1½	Rc1	Rc3/4	44	43	95	215	198	173	127	43	28	20	35	46	15A	21.7	R1/2
																20A	27.2	R3/4
50A	R2	Rc1½	Rc1½	56	62	124	297	267	230	160	55	30	25	48	60	20A	27.2	R3/4
																25A	34.0	R1
65A	R2½	Rc2	Rc1½	65	62	148	337	307	270	198	78	40	30	56	71	25A	34.0	R1
																32A	42.7	R1¼
																40A	48.6	R1½

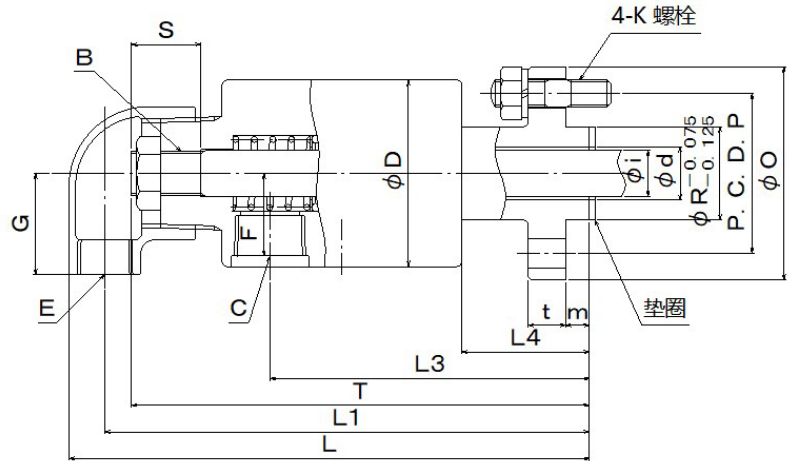
注释) 标准规格中螺纹B的朝向与螺纹A相同。

(如果A为右螺纹, B也是右螺纹。如果A为左螺纹, B也是左螺纹。)

也可根据要求制作螺纹A和螺纹B方向不同的产品。

KCF

复式内管固定法兰安装



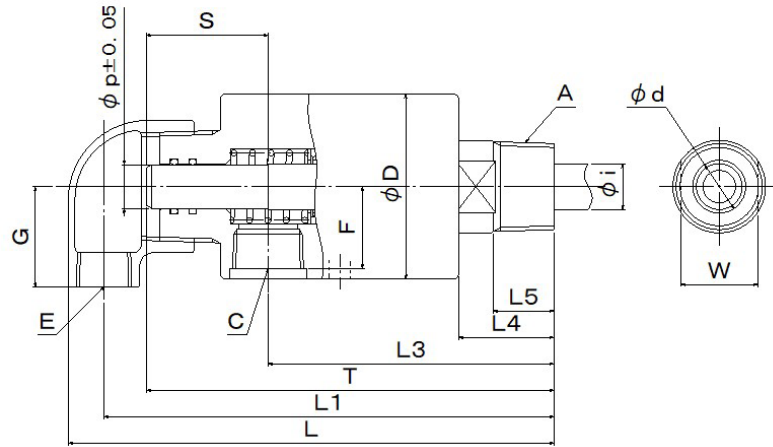
(mm)

尺寸	C	E	F	G	D	L	L1	L3	L4	d	法兰部					K	内管				
											R	P	O	t	m		尺寸	i	B	S	T
15A	Rc1/2	Rc3/8	24	28	54	163	151	100	39	12	25	45	62	11	8	M8	6A	10.5	G1/8	23	143
20A	Rc1/2	Rc3/8	27	31	60	173	162	108	42	16	30	54	74	13	8	M10	6A	10.5	G1/8	23	153
																	8A	13.8	G1/4	23	153
25A	Rc3/4	Rc1/2	31	38	70	196	182	120	48	20	35	60	80	14	9	M10	8A	13.8	G1/4	25	171
																	10A	17.3	G3/8	26	172
32A	Rc1	Rc3/4	40	43	90	223	206	135	51	30	50	75	96	16	9	M10	10A	17.3	G3/8	31	192
																	15A	21.7	G1/2	32	193
40A	Rc1	Rc3/4	44	43	95	223	206	135	51	35	50	75	96	16	9	M10	15A	21.7	G1/2	33	194
																	20A	27.2	G3/4	34	195
50A	Rc1½	Rc1½	56	62	124	302	272	165	60	48	65	95	120	19	10	M12	20A	27.2	G3/4	38	248
																	25A	34.0	G1	39	249
65A	Rc2	Rc1½	65	62	148	321	291	182	62	56	80	110	136	20	12	M12	25A	34.0	G1	44	268
																	32A	42.7	G1¼	45	269
																	40A	48.6	G1½	46	270

注释 )B为右螺纹。

KCW

复式内管旋转螺纹安装

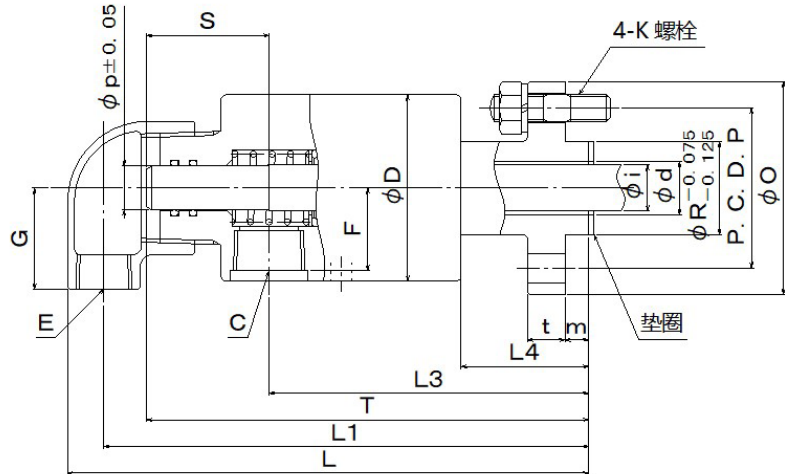


(mm)

尺寸	A	C	E	F	G	D	L	L1	L3	L4	L5	d	W	内管				
														尺寸	i	p	S	T
15A	R1/2	Rc1/2	Rc3/8	24	28	54	157	145	94	33	21	12	21	6A	10.5	9.9	42	132
20A	R3/4	Rc1/2	Rc3/8	27	31	60	166	154	100	34	22	16	26	6A	10.5	9.9	42	140
														8A	13.8	12.5		
25A	R1	Rc3/4	Rc1/2	31	38	70	184	170	108	36	23	20	29	8A	13.8	12.5	46	154
														10A	17.3	16.5		
32A	R1¼	Rc1	Rc3/4	40	43	90	215	198	127	43	28	30	41	10A	17.3	16.5	50	178
														15A	21.7	20.7		
40A	R1½	Rc1	Rc3/4	44	43	95	215	198	127	43	28	35	46	15A	21.7	20.7	50	178
														20A	27.2	25.5		
50A	R2	Rc1½	Rc1½	56	62	124	297	267	160	55	30	48	60	20A	27.2	25.5	55	235
														25A	34.0	33.5		
65A	R2½	Rc2	Rc1½	65	62	148	337	307	198	78	40	56	71	25A	34.0	33.5	60	275
														32A	42.7	41.5		
														40A	48.6	46.8		

KCFW

复式内管旋转法兰安装



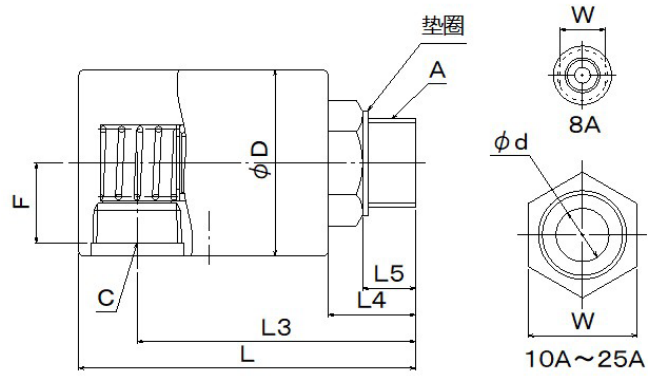
(mm)

尺寸	C	E	F	G	D	L	L1	L3	L4	d	法兰部						K	内管				
											R	P	O	t	m	尺寸		i	p	S	T	
15A	Rc1/2	Rc3/8	24	28	54	163	151	100	39	12	25	45	62	11	8	M8	6A	10.5	9.9	42	138	
20A	Rc1/2	Rc3/8	27	31	60	173	162	108	42	16	30	54	74	13	8	M10	6A	10.5	9.9	42	148	
																	8A	13.8	12.5			
25A	Rc3/4	Rc1/2	31	38	70	196	182	120	48	20	35	60	80	14	9	M10	8A	13.8	12.5	46	166	
																	10A	17.3	16.5			
32A	Rc1	Rc3/4	40	43	90	223	206	135	51	30	50	75	96	16	9	M10	10A	17.3	16.5	50	186	
																	15A	21.7	20.7			
40A	Rc1	Rc3/4	44	43	95	223	206	135	51	35	50	75	96	16	9	M10	15A	21.7	20.7	50	186	
																	20A	27.2	25.5			
50A	Rc1½	Rc1½	56	62	124	302	272	165	60	48	65	95	120	19	10	M12	20A	27.2	25.5	55	240	
																	25A	34.0	33.5			
65A	Rc2	Rc1½	65	62	148	321	291	182	62	56	80	110	136	20	12	M12	25A	34.0	33.5	60	259	
																	32A	42.7	41.5			
																	40A	48.6	46.8			



SKCL

单式螺纹安装



(mm)

尺寸	A	C	F	D	L	L3	L4	L5	d	W
8A	G1/4	Rc1/4	19	40	87	77	26	14	6	17
	M16×1.5	Rc1/4	19	40	87	77	26	14	6	17
10A	G3/8	Rc3/8	21	46	91	79	26	16	9	26
	M18×1.5	Rc3/8	21	46	91	79	26	16	9	26
15A	G1/2	Rc1/2	24	54	105	90	29	18	12	29
	M22×1.5	Rc1/2	24	54	105	90	29	18	12	29
20A	G3/4	Rc3/4	27	60	117	99	31	19	16	32
	M26×1.5	Rc3/4	27	60	117	99	31	19	16	32
25A	G1	Rc1	30	70	127	105	33	20	20	41
	M30×1.5	Rc1	30	70	127	105	33	20	20	41

## 质量

### KC系列的质量

(kg)

型式	6A	8A	10A	15A	20A	25A	32A	40A	50A	65A
KCL	0.15	0.25	0.37	0.60	0.85	1.2	2.3	2.6	5.3	9.6
KCLF	-	-	0.90	0.90	1.25	1.7	3.0	3.3	6.6	10.9
KC/KCW	-	-	-	0.75	1.05	1.5	2.6	2.9	6.5	10.6
KCF/KCFW	-	-	-	1.05	1.45	2.0	3.3	3.6	7.8	11.9
SKCL	-	0.25	0.37	0.60	0.85	1.2	-	-	-	-

## 流量

产品内最大流速标准是,水为3m/s。

下表为使用上述流速计算的最大流量标准。

### ■ 水流量(单式)=A×3×3600/10000

型式	尺寸	流路面积 (cm <sup>2</sup> )	水流量 (m <sup>3</sup> /h)
		A(注1)	
KCL KCLF	6A	0.126	0.136
	8A	0.283	0.305
	10A	0.636	0.687
	15A	1.13	1.22
	20A	2.01	2.17
	25A	3.14	3.39
	32A	7.07	7.63
	40A	9.62	10.4
	50A	18.1	19.5
65A	24.6	26.6	

注1)A=(转子的流路面积)

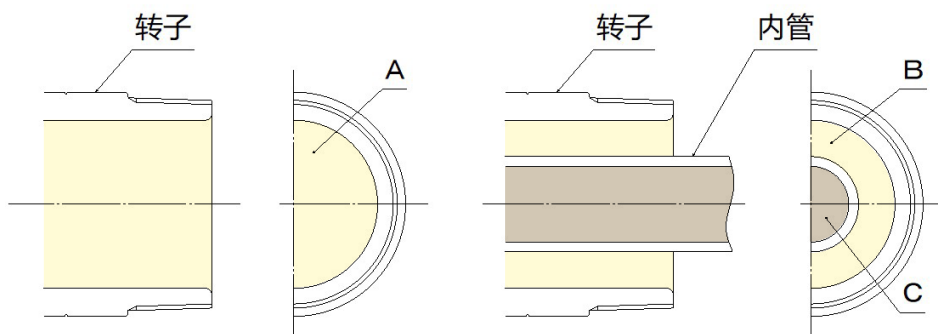
注2)B=A-(内管的断面积)

注3)C=(内管的流路面积)

注4)(B or C)为其中较小的一方

### ■ 水流量(复式)=(B or C)×3×3600/10000 (注4)

型式	尺寸	流路面积 (cm <sup>2</sup> )		水流量 (m <sup>3</sup> /h)
		B(注2)	C(注3)	
KC KCF KCW KCFW	15A-6A	0.265	0.332	0.286
	20A-6A	1.14	0.332	0.358
	20A-8A	0.515	0.694	0.556
	25A-8A	1.65	0.694	0.749
	25A-10A	0.791	1.19	0.854
	32A-10A	4.72	1.19	1.28
	32A-15A	3.37	1.94	2.09
	40A-15A	5.92	1.94	2.09
	40A-20A	3.81	3.53	3.81
	50A-20A	12.3	3.53	3.81
	50A-25A	9.02	5.73	6.18
	65A-25A	15.6	5.73	6.18
	65A-32A	10.3	10.0	10.8
	65A-40A	6.08	13.6	6.57



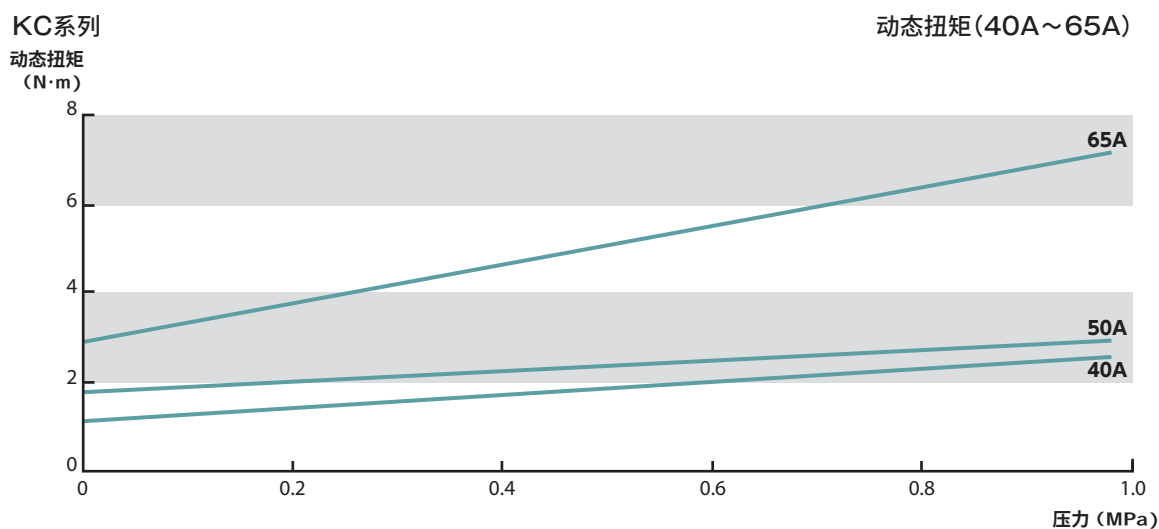
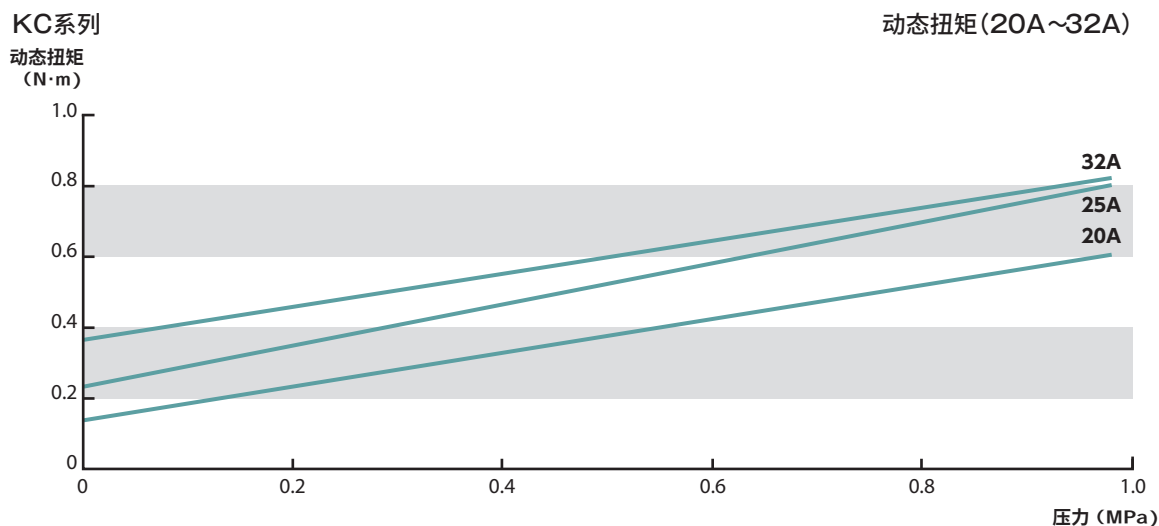
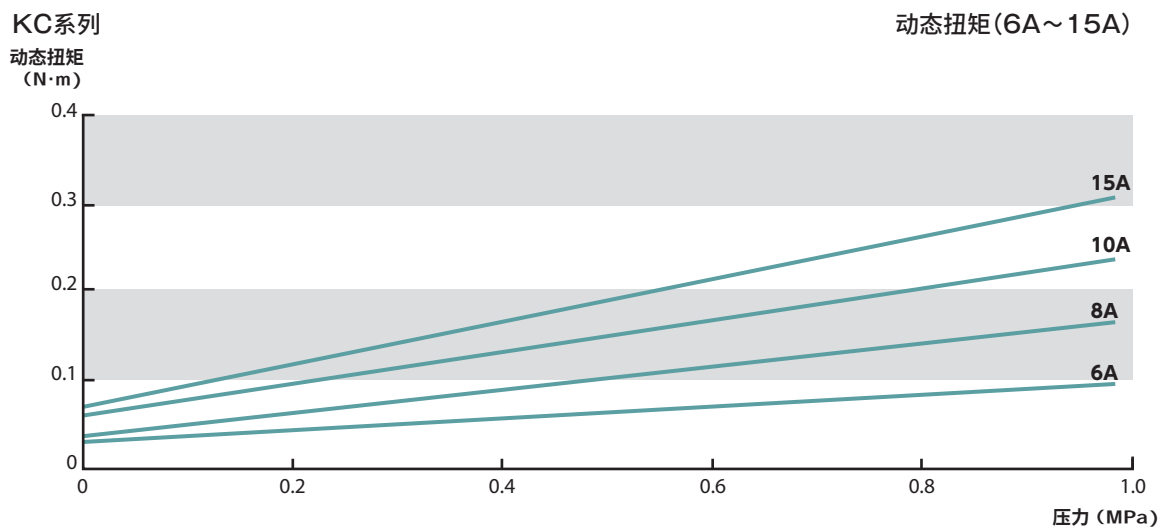
### 内管用管尺寸 (SUS304)

尺寸	外径×厚度
6A	φ10.5×2.0
8A	φ13.8×2.2
10A	φ17.3×2.5
15A	φ21.7×3.0
20A	φ27.2×3.0
25A	φ34.0×3.5
32A	φ42.7×3.5
40A	φ48.6×3.5

※内管的外径和厚度使用了右表的“内管用管尺寸”数值。

如果使用厚度不同的内管,水流量(复式)的值将发生改变。

动态扭矩



注释1) 动态扭矩因产品的保存状态、保存期间、流体的种类而发生变化。

2) 起动转矩比动态扭矩还要大。引起Wringing (贴合现象) 时, 起动转矩会变得更大, 但并非异常。

3) 数据是根据公司内部试验规格测定的代表值。并不是保证值。

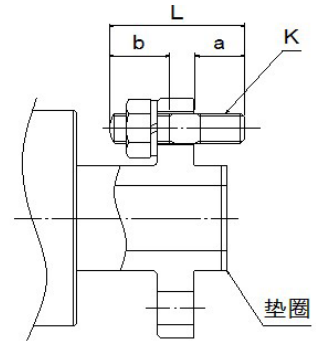
附属品

1) 安装采用法兰的产品附带4组垫圈(铜包) 1个、双头螺栓(SS400)、六角螺母(SS400), 弹簧垫圈(SWRH)。

■ 附属品(法兰安装)

(mm)

型式	尺寸	垫圈			双头螺栓				六角螺母	弹簧垫圈
		外径	内径	厚度	K	L	a	b		
KCLF	10A	24	16	3.2	M8	36	11	18	M8 type1	M8 No.2
	15A	24	16	3.2						
KCLF	20A	29	20	3.2	M10	45	15	20	M10 type1	M10 No.2
	25A	34	26	3.2						
KCF	32A	49	37	3.2	M10	48	15	20	M10 type1	M10 No.2
	40A									
KCFW	50A	64	50	3.2	M12	58	18	27	M12 type1	M12 No.2
	65A	79	62	3.2						



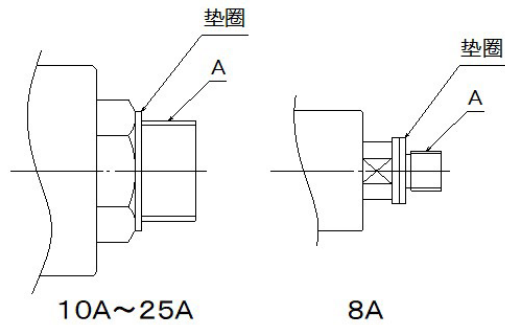
2) 复式内管固定法兰安装(KCF)的产品附带1个用来将内管固定在产品上的右螺纹锁紧螺母(SS400)。

3) 安装采用平行螺纹的产品附带1个垫圈(铜板)。

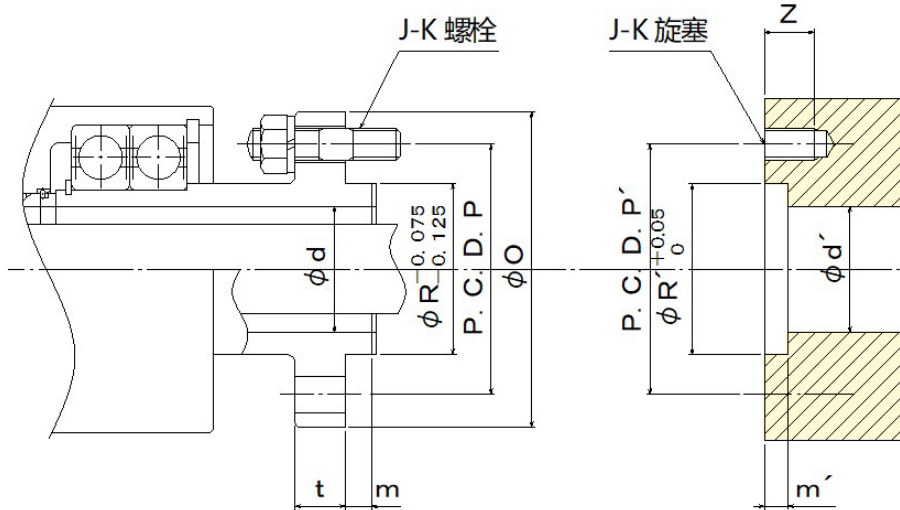
■ 附属品(平行螺纹安装)

(mm)

型式	尺寸	A	垫圈		
			外径	内径	厚度
8A	10A	G1/4	22	13.5	2
		M16×1.5	23	16.3	2
10A	15A	G3/8	26	17	2
		M18×1.5	24	18.5	2
15A	20A	G1/2	30	21.3	2
		M22×1.5	27.5	22.2	2
20A	25A	G3/4	35	26.8	2
		M26×1.5	35	26.8	2
25A		G1	39.5	33.5	2
		M30×1.5	39	30.5	2



法兰安装 滚筒侧尺寸(参考值)



■ 法兰部尺寸

(mm)

尺寸	d	R	P	O	t	m
10A	12	25	45	62	11	8
15A	12	25	45	62	11	8
20A	16	30	54	74	13	8
25A	20	35	60	80	14	9
32A	30	50	75	96	16	9
40A	35	50	75	96	16	9
50A	48	65	95	120	19	10
65A	56	80	110	136	20	12

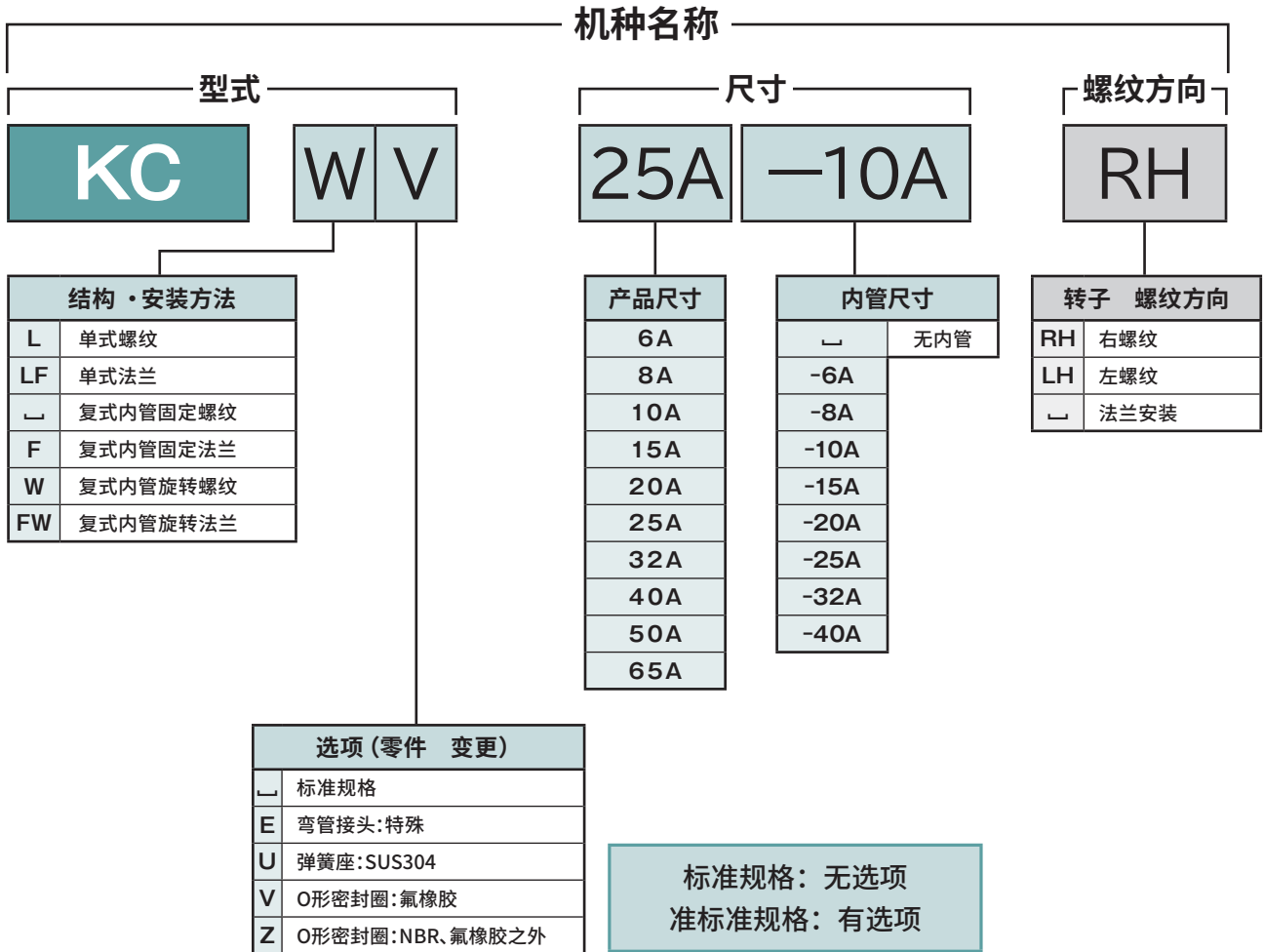
■ 滚筒侧尺寸

(mm)

尺寸	d'	R'	P'	m'	Z	J-K
10A	12	25	45	7	12	4-M8
15A	12	25	45	7	12	4-M8
20A	16	30	54	7	16	4-M10
25A	20	35	60	8	16	4-M10
32A	30	50	75	8	16	4-M10
40A	35	50	75	8	16	4-M10
50A	48	65	95	9	19	4-M12
65A	56	80	110	11	19	4-M12

机种名称和型式

1. 安装采用锥形螺纹、法兰的情况



注释 1) “┌”是表示空白的符号。机种名称的记载不留空白。

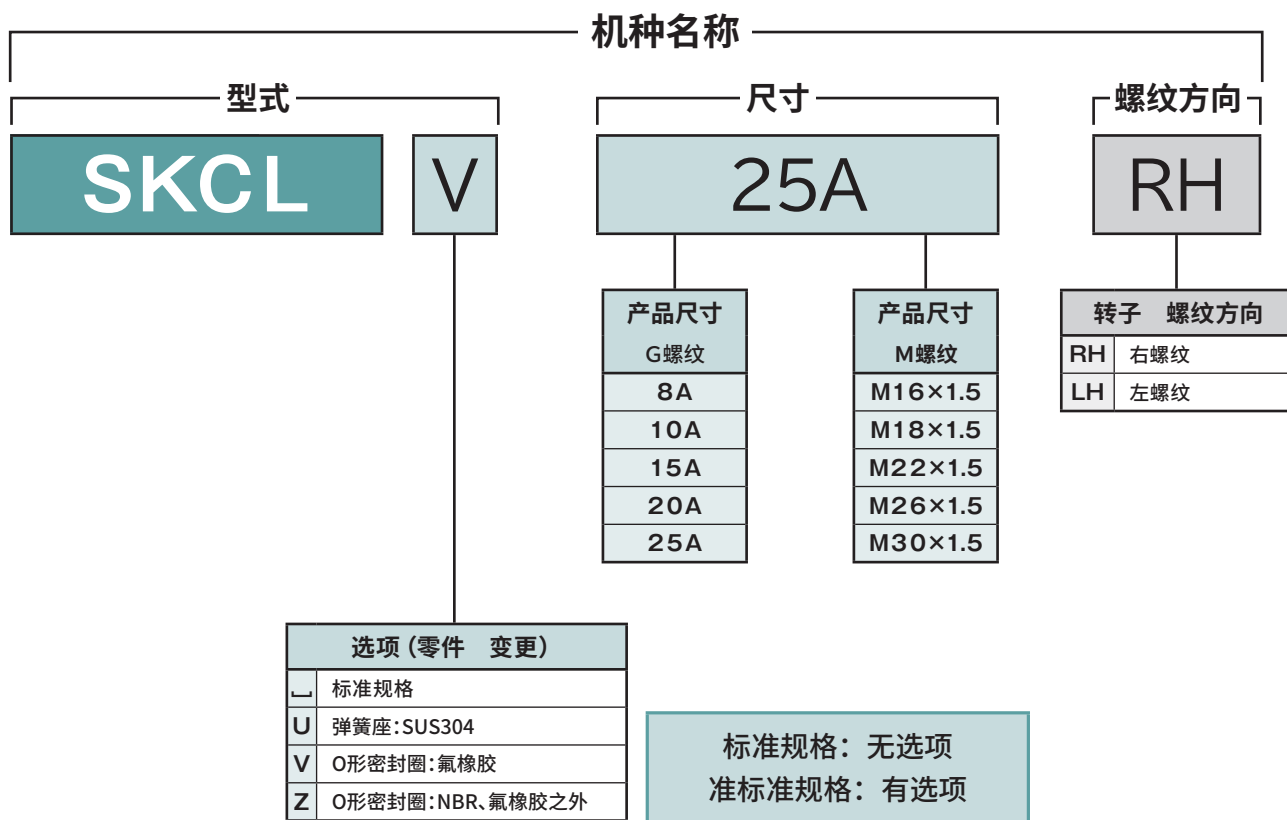
2) 如果选项 (零件 变更) 符号为2点以上, 按英文字母顺序显示。

3) 选择多个选项, 机种名称变长时, 因管理上的原因, 型式变成表示特殊品的“OKC■■■■”。

(■■■■是赋予各机种的4位数字)

如有不明之处, 请向本公司营业窗口垂询。

2. 安装采用平行螺纹的情况(仅单式)



注释 1) “□”是表示空白的符号。机种名称的记载不留空白。

2) 如果选项 (零件 变更) 符号为2点以上, 按英文字母顺序显示。

3) 选择多个选项, 机种名称变长时, 因管理上的原因, 型式变成表示特殊品的“OKC■■■■”。

(■■■■是赋予各机种的4位数字)

如有不明之处, 请向本公司营业窗口垂询。

内管

■ 产品尺寸和内管尺寸

产品尺寸	15A	20A	25A	32A	40A	50A	65A
内管尺寸	6A	6A/8A	8A/10A	10A/15A	15A/20A	20A/25A	25A/32A/40A

## 选定上的注意点

1. 请选择运转条件在使用条件 (P2表) 范围内的产品。
2. 如果以高速旋转使用, 请选择安装采用平行螺纹及法兰的产品, 不要选择采用锥形螺纹安装的产品。
3. 安装螺钉在滚筒上的紧固需要根据自身情况。从安装产品的一侧观察时, 滚筒的旋转方向为“顺时针方向时请选择左螺纹”; 旋转方向为“逆时针方向时请选择右螺纹”。
4. 请根据需要选择选项。
  - 1) 选项的种类参见“机种名称和型式”(P13、P14)。
  - 2) 根据所使用的流体及用途, 可将标准规格的O形密封圈(NBR)变更为所希望的材料。
5. KC 系列不适合在无旋转、间歇旋转、低速旋转 (每分钟仅几转) 的条件下运转。否则可能发生流体泄漏。如需寻找适合此类运转条件的产品, 请向本公司营业窗口进行垂询。
6. 压力和转速同时接近最大值条件下的运转及长时间空运转 (没有流体通过状态下的运转) 会显著缩短产品的寿命。
7. 如果流体为空气, 请将油雾添加到空气中。
8. 长期保管后或在某些使用环境下, 有时会出现润滑脂的油分从球轴承部渗出, 这并非为异常现象。
9. 不能用于含有固体粒子的液体 (浆体) 及粉体。
10. 不能用于可腐蚀产品的流体。
11. 并非按照食品加工机械的安全及卫生相关的设计标准通则 (JIS B 9650) 进行设计。  
如若探讨食品相关设备用途时, 敬请垂询。
12. 根据使用流体的种类不同, 有可能受国家法律及地方法规的限制。

作为特制品, 承制选项中未有的、经过变更的产品。

如有不明之处或希望定制特殊品, 请向本公司营业窗口垂询。



## 维护

### 1) 给脂

KC系列采用了润滑脂封入型球轴承,因此无需给脂。

### 2) 消耗零件的更换

通过更换消耗的零件,可以更加长期地使用产品。更换作业请委托本公司进行。  
将按照本公司的修理程序进行对应。根据产品不同,有可能购买新品的费用比拿去修理的修理费用低。

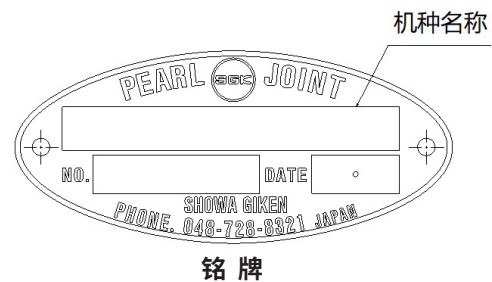
详情请向本公司营业窗口垂询。

## 订购时

请标明以下项目。

### 1) 订购正在使用中的本公司产品时

- ① 机种名称 (写于产品上粘贴的铭牌上)
- ② 带内管订购时  
如有本公司发行的产品图,则标明其图纸编号  
如果没有产品图,标明内管尖端形状和尺寸



铭 牌

### 2) 新订购时

- ① 机种名称 (参见P13, P14)
- ② 带内管订购时,标明内管尖端形状和尺寸
- ③ 相关信息
  - 安装本公司产品的装置名称
  - 所用流体名称
  - 流体的压力和温度以及滚筒的转速
  - 从安装本公司产品的一侧观察到的滚筒旋转方向
  - 与滚筒的连接方法
  - 使用环境
  - 意见等

如有不明之处,请向本公司营业窗口垂询。

## 产品保修

如果在保修期内发生问题,请事先联系本公司或代理店,然后将产品寄回本公司。寄回时,为了保护产品,请充分注意捆包。收到产品后本公司将对产品的问题情况进行确认。如果判定是由于产品构成零件的材料或制造方法导致出现问题时,本公司将免费修理或更换新品。

### 产品保修规定

#### 1. 保修期

##### <新品>

本公司出厂后(自制造日期)1年零6个月,或者是安装后1年的两者中较早到来的期间。

##### <修理品>

本公司出厂后(自制造日期)6个月。

#### 2. 有偿修理的情况

- ①保修期满后的故障
- ②违反使用条件所引起的故障
- ③因使用上的错误(不当的保管、安装、布管、运转、维护等)导致的故障
- ④流体的脏污、流体内的异物导致的故障
- ⑤交货后的移动、运送、坠落等导致的故障
- ⑥本公司服务人员以外的人员进行分解/修理/改造的产品的故障
- ⑦使用客户指定规格或材料制造的产品的故障
- ⑧使用客户提供零件制造的产品的故障
- ⑨因火灾、天灾、地变等灾害及不可抗力因素导致的故障

#### 3. 责任范围

本公司的责任仅限基于本产品保修规定的修理、更换及运送费用。因故障产生的费用及损失不予补偿。

#### 4. 适用地区


本产品保修规定适用于设置在日本国内的产品。

如需在日本以外国家进行设置使用,请向本公司营业窗口咨询。

#### 5. 有其他规定的情况

关于产品保修与本公司签订个别合同,且明确表示该个别合同优先于本产品保修规定时,不适用该产品的保修规定。

#### 6. 本产品的保修规定并非限制客户法律上的权利。

PEARL  JOINT  
株式会社 昭和技研工業  
SHOWA GIKEN INDUSTRIAL CO., LTD.

URL <https://www.sgk-p.co.jp>



出口部 电话 +81-3-3598-1400 传真 +81-3-3598-2700  
电子邮件 [sgk-tk@sgk-p.co.jp](mailto:sgk-tk@sgk-p.co.jp)

总公司・工厂 邮编 362-0811 埼玉县北足立郡伊奈町西小针7-24  
电话 +81-48-728-9460 传真 +81-48-728-9461

东京营业所 邮编 115-0045 东京都北区赤羽2-64-11  
电话 +81-3-3598-1400 传真 +81-3-3598-2700

大阪营业所 邮编 531-0072 大阪府大阪市北区丰崎2-9-7  
电话 +81-6-6371-8341 传真 +81-6-6371-6283

名古屋营业所 邮编 465-0054 爱知县名古屋市名东区高针台1-107  
电话 +81-52-701-4068 传真 +81-52-704-4051